



Срок действия: 01.07.2020 – 30.06.2021

Ассортимент

Печной шамот

2020/21

Печной шамот от заводов
Вольфсхойер Тонверке:

Из рук мастеров в руки мастера.

Мы – специалисты в области шамота: на протяжении более 160 лет нашей основной задачей было производство огнеупорного шамота высочайшего качества, чтобы предоставить Вам продуманные практические решения.

Печной шамот, керамические трубы для удаления дымовых газов или фасонные камни для топок – с нами Вы в надежных руках.

Шамот – это натуральный материал, обожженный в соответствии с технологическими принципами чистого производства компании Вольфсхойер: мы используем только глину, воду и обожженную глину, и ничего больше. Тем не менее, производство печного шамота является сложным и дорогостоящим процессом. Требуется не менее 14 дней, чтобы подготовить исходное сырье, перемешать его и правильно хранить, затем формовать, сушить, обжигать в печи и окончательно проверить готовое изделие.

Желаемые свойства материала достигаются благодаря выбору подходящих типов глин и их перемешиванию в определенных соотношениях.

Мы придаем большое значение тому, чтобы наш печной шамот имел оптимальные термические и механические свойства, отвечающие его сфере применения. Благодаря круглосуточному контролю производства в собственной лаборатории мы всегда гарантируем высокое качество.



Каролин Кюгель & Аксель Вольф
Генеральные директора Wolfshöher Tonwerke GmbH & Co. KG





Содержание

13–21

Шамотные камни и плиты

23–47

Системные решения для топок

49–71

Системные решения для каналов

73–85

Элементы внешних оболочек

87–99

Смеси, штукатурки и массы

101–111

Изоляционные материалы

Сферы нашей деятельности	7
Поверхности нашего шамота	8
Марки печного шамота	9
Контакты	10–11
Общие условия поставок и продаж	113–118
Предметный указатель	119

ПЕЧНОЙ ШАМОТ

Печной шамот делает печь действительно хорошим, эффективным, безопасным, долговечным источником тепла с низким уровнем эмиссии вредных веществ. Никакой другой материал не отвечает требованиям к печам ручной сборки так хорошо, как печной шамот. Это в одинаковой мере относится к топке, каналам и внешней оболочке.

Мы претендуем на то, чтобы предоставить нашим клиентам наилучшие условия для их работы, включая высокую точность размеров и простоту обработки нашего материала, а также большой выбор форматов камней и плит, с помощью которых Ваши индивидуальные желания с максимальной гибкостью могут быть воплощены в реальность.

Конечно, свойства нашего печного шамота соответствуют требованиям Технических Правил строительства печей и воздушного отопления (TR-OL).

>> Процесс производства



Добыча сырья



Подготовка исходной массы



Формование



Сушка

Сферы нашей деятельности

Печной шамот

Печной шамот делает печь действительно хорошим, эффективным, безопасным, долговечным источником тепла с низким уровнем эмиссии вредных веществ. Никакой другой материал не отвечает требованиям к печам ручной сборки так хорошо, как печной шамот. Это в одинаковой мере относится к топке, каналам и внешней оболочке.

Теплоаккумулирующие печи

Высококачественная теплоаккумулирующая печь из печного шамота не должна быть трудоемкой и дорогой. Мы подготовили для Вас комплекты подовых печей в виде готовых модулей, что позволит Вам получить эффективную и долговечную компактную печь в приемлемые сроки и без лишних затрат.

Фасонные камни

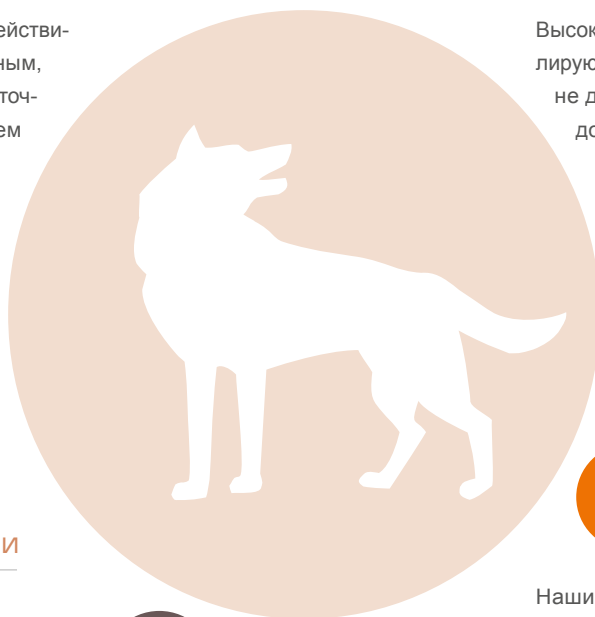
Для производителей печных и каминных топок, а также готовых печей мы производим шамотные камни индивидуального изготовления. Благодаря нашему опыту мы можем уже на стадии проектирования предложить оптимальные решения.

Пекарные печи

Лучшие результаты выпечки достигаются в печи из печного шамота. Высокая пористость материала обеспечивает выпечке хрустящую корочку с пышной сердцевиной. Наши индивидуально подбираемые комплекты включают в себя не только готовые к укладке шамотные камни и сводчатые плиты, но также смесь и базовую изоляцию, и могут использоваться как в коммерческих, так и в частных печах.

Дымовые трубы

Наши керамические трубы из шамота обеспечивают максимальную гибкость при выборе топлива и источника тепла, а также наилучшее качество и долговечность. Возможности варьируются от индивидуального использования в сухом и влажном режимах работы со всеми видами топлива до применения в системах LAS.



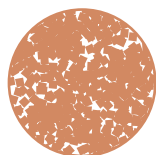
Обжиг



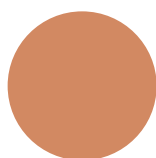
Обработка и контроль



Внешняя поверхность



шероховатая



гладкая



допрессованная



В процессе производства изделия получают шероховатые (границы, которые обрезаются струной) и гладкие поверхности. Допрессованные изделия имеют все гладкие стороны.

Поверхность под штукатурку



Поверхность под штукатурку



Мы предлагаем камни и плиты с профилем «ласточкин хвост»: наиболее функциональный тип внешней поверхности для оптимального схватывания с печной штукатуркой и печной смесью.





HBO+

HBO+ это наша стандартная марка печного шамота светло-красного цвета, которая получает свой характерный оттенок от сырья из нашего собственного карьера, расположенного рядом с заводом. Изделия этой марки применяются во всех частях кафельных печей – от топки и дымовых каналов до внешней оболочки.

Температура применения 1.200 °C

Плотность 1,9 кг/дм³



WKS

WKS – это печной шамот светло-жёлтого цвета, чьи технические характеристики сравнимы с нашим стандартным печным шамотом HBO+ и к тому же соответствуют Австрийским нормам Ö-Norm B8306.

Изделия марки WKS также могут быть использованы в любой части печи – от топки и каналов до внешней оболочки.

Температура применения 1.200 °C

Плотность 1,9 кг/дм³



HSM massiv

HSM – это красно-коричневый тяжелый шамот. Его технические свойства позволяют ему особенно хорошо аккумулировать тепло. В строительстве печей он подходит для использования в области дымовых каналов и внешней оболочки.

Температура применения 1.000 °C

Плотность 2,4 кг/дм³



HKE

HKE – это печной шамот желтого цвета. По своим техническим свойствам он относится к группе классических изделий из печного шамота для строительства печей. Во время производства изделия получают точные геометрические размеры и ровные грани.

Применяются в любой части печи – от топки и каналов до внешней оболочки.

Температура применения 1.300 °C

Плотность 1,9 кг/дм³



Наши компетентные и целеустремленные сотрудники и их профессиональные знания всегда к Вашим услугам:



Каролин Кюгель
Генеральный директор



Аксель Вольф
Генеральный директор



Себастьян Гедон
Руководство продажами
ТЕЛЕФОН +49 (0)9153 92 62-20
EMAIL s.gedon@wolfshoehe.de



Хорст Киндерманн
Мастер по строительству кафельных печей
Менеджер по продажам Германия север
ТЕЛЕФОН +49 (0)175 26 47 638
EMAIL h.kindermann@wolfshoehe.de



Даниэль Райзингер
Мастер по строительству кафельных печей
Менеджер по продажам Германия восток
Руководитель обучения
ТЕЛЕФОН +49 (0)151 624 275 26
EMAIL d.reisinger@wolfshoehe.de



Ахим Синдикус
Печник
Менеджер Германия юг
ТЕЛЕФОН +49 (0)160 972 713 14
EMAIL a.syndikus@wolfshoehe.de



Рихард Шильхан
Печник
Менеджер по продажам Австрия & Южный Тироль
ТЕЛЕФОН +43 (0)664 21 12 850
EMAIL r.schilhan@wolfshoehe.de

Контакты



Др. Елена Быстрова
Глава Представительства Москва
ТЕЛЕФОН +7 495 784 77 91
EMAIL e.bystrova@wolfshoehe.ru

Прибалтика
Россия
Беларусь
Украина
Евразия



Дмитрий Старостин
Руководитель проекта Москва
ТЕЛЕФОН +7 495 784 77 91
EMAIL d.starostin@wolfshoehe.ru

Прибалтика
Россия
Беларусь
Украина
Евразия



Артур Кочимский
Менеджер по продажам Польша
ТЕЛЕФОН +48 (0)607 30 59 62
EMAIL artur.kocimski@wp.pl



Андреас Грюн
Руководитель продаж
ТЕЛЕФОН +49 (0)9153 92 62-13
EMAIL a.gruen@wolfshoehe.de



Сабине Либиг
Обработка заказов
ТЕЛЕФОН +49 (0)9153 92 62-0
EMAIL verkauf@wolfshoehe.de



Ренате Майер
Обработка заказов
ТЕЛЕФОН +49 (0)9153 92 62-0
EMAIL verkauf@wolfshoehe.de



Силке Вольфгрубер
Обработка заказов
ТЕЛЕФОН +49 (0)9153 92 62-0
EMAIL verkauf@wolfshoehe.de



Грит Мюльмайстер
Продукт менеджмент
ТЕЛЕФОН +49 (0)9153 92 62-635
EMAIL g.muehlmeister@wolfshoehe.de





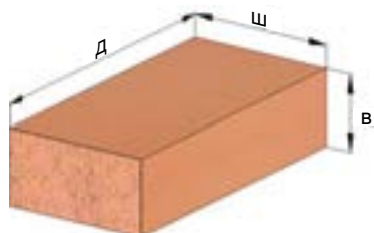


Шамотные камни и плиты

Стандартные камни и плиты	14–18
Плиты с пазом с двух сторон	19
Плиты перекрытия	20
Шамотные плиты Хурдис	21

Шамотные камни и плиты

Стандартные камни и плиты



Размеры стандартных камней и плит д x ш x в

Стандартные камни и плиты

Здесь Вы найдете многообразие форматов. Выбирайте из различных марок и внешних поверхностей в зависимости от места использования в источнике тепла.

Мы предлагаем Вам полный ассортимент камней и плит из печного шамота для строительства кафельных печей ручной сборки: от топки через каналы до внешней оболочки.

Несмотря на это в Вашем воображении есть формат, который до сих пор отсутствовал при строительстве печи? Дайте нам знать – мы будем рады развить Вашу идею.

Наши любимые марки печного шамота одним взглядом:

HBO+

Плотность 1,9 кг/дм³,
светло-красный – для
любой части печи



WKS

Плотность 1,9 кг/дм³,
светло-жёлтый – для
любой части печи



HSM massiv

Плотность 2,4 кг/дм³,
красно-коричневый –
для каналов и внешних
оболочек



Шамотные камни и плиты

Стандартные камни и плиты



HVO+



HBS



Артикул	Обозначение и размеры (Д х Ш х В)	Вес кг/шт	Штук на паллете
4262	Плита для заполнения кафеля шероховатая 135x135x15 мм HBS	0,50	2.000
4654	Плита для заполнения кафеля шероховатая 135x135x15 мм, связка 25 шт. HBS	12,50	30
3629	Плита для заполнения кафеля шероховатая 135x135x25 мм HBS	0,80	1.100
3630	Плита для заполнения кафеля шероховатая 135x135x25 мм, связка 16 шт. HBS	12,80	56
5985	Шамотная плита шероховатая 250x20x15 мм HVO+	0,15	680
10	Шамотная плита шероховатая 250x124x20 мм HVO+	1,20	850
107	Шамотная плита шероховатая 250x124x20 мм, связка 14 шт. HVO+	16,80	36
11	Шамотная плита шероховатая 250x124x30 мм HVO+	1,75	584
108	Шамотная плита шероховатая 250x124x30 мм, связка 9 шт. HVO+	15,75	36
12	Шамотная плита шероховатая 250x124x40 мм HVO+	2,40	432
13	Шамотная плита шероховатая 250x124x50 мм HVO+	2,85	345
14	Шамотная плита шероховатая 250x124x64 мм HVO+	3,65	270
321	Шамотная плита шероховатая 250x124x64 мм HVO+	3,65	162
2744	Шамотная плита гладкая 250x124x64 мм HVO+	3,75	270
2459	Шамотная плита шероховатая 250x200x20 мм HVO+	1,90	505
5897	Шамотная плита гладкая 250x200x30 мм HVO+	2,80	354
5898	Шамотная плита гладкая 250x200x40 мм HVO+	3,75	264
27	Шамотная плита шероховатая 290x140x20 мм HVO+	1,55	596
5974	Шамотная плита шероховатая 290x140x20 мм, связка 12 шт. HVO+	18,60	66
28	Шамотная плита шероховатая 290x140x30 мм HVO+	2,30	400
5973	Шамотная плита шероховатая 290x140x30 мм, связка 8 шт. HVO+	18,40	12
29	Шамотная плита шероховатая 290x140x40 мм HVO+	3,10	296
4648	Шамотная плита шероховатая 300x200x30 мм HBS	3,40	291
322	Шамотная плита шероховатая 320x150x15 мм HVO+	1,40	370
323	Шамотная плита шероховатая 320x150x25 мм HVO+	2,40	202
324	Шамотная плита шероховатая 320x150x40 мм HVO+	3,80	126
39	Шамотная плита шероховатая 350x140x15 мм HVO+	1,40	628
40	Шамотная плита шероховатая 350x140x20 мм HVO+	1,80	476
41	Шамотная плита шероховатая 350x140x30 мм HVO+	2,70	332
42	Шамотная плита шероховатая 350x140x40 мм HVO+	3,70	250
5899	Шамотная плита гладкая 350x200x30 мм HVO+	3,90	253
49	Шамотная плита шероховатая 400x200x20 мм HVO+	2,80	324
114	Шамотная плита шероховатая 400x200x20 мм, связка 6 шт. HVO+	16,80	54
5858	Шамотная плита гладкая 400x200x30 мм HVO+	4,50	216
328	Шамотная плита гладкая 400x200x30 мм, малая паллета, HVO+	4,50	144
115	Шамотная плита гладкая 400x200x30 мм, связка 4 шт HVO+	18,00	54
5901	Шамотная плита гладкая 400x200x40 мм HVO+	6,20	168
329	Шамотная плита гладкая 400x200x40 мм, малая паллета, HVO+	6,20	112
116	Шамотная плита гладкая 400x200x40 мм, связка 3 шт HVO+	18,60	54

Новинка!

Новинка!

Новинка!

Шамотные
камни и плиты

Системные решения
для топок

Системные решения
для каналов

Элементы внешних
оболочек

Смеси, штукатурки
и массы

Изоляционные
материалы



Шамотные камни и плиты

Стандартные камни и плиты



HVO+



HBS

Артикул	Обозначение и размеры (Д х Ш х В)	Вес кг/шт	Штук на паллете
52	Шамотная плита гладкая 400x300x20 мм HVO+	4,70	212
53	Шамотная плита гладкая 400x300x25 мм HVO+	5,70	176
5701	Шамотная плита гладкая 400x300x30 мм HVO+	7,00	144
5903	Шамотная плита гладкая 400x300x40 мм HVO+	9,10	110
57	Шамотная плита шероховатая 420x200x10 мм HVO+	1,70	513
3649	Шамотная плита шероховатая 430x200x20 мм HBS	3,30	280
3650	Шамотная плита шероховатая 430x200x25 мм HBS	4,00	212
60	Шамотная плита гладкая 430x200x30 мм HVO+	4,90	210
62	Шамотная плита шероховатая 440x200x15 мм HVO+	2,35	395
3562	Шамотная плита шероховатая 500x64x30 мм HVO+	1,85	550
66	Шамотная плита шероховатая 500x200x20 мм HVO+	3,75	234
5859	Шамотная плита гладкая 500x200x30 мм HVO+	5,60	165
5907	Шамотная плита гладкая 500x200x40 мм HVO+	7,80	126
2555	Шамотная плита с поверхностью под штукатурку 500x200x40 мм HVO+	7,15	126
2556	Шамотная плита с поверхностью под штукатурку 500x200x50 мм HVO+	9,30	99
3282	Шамотная плита гладкая 500x250x30 мм HVO+	7,10	108
5648	Шамотная плита с поверхностью под штукатурку 500x250x30 мм HVO+	6,80	108
5821	Шамотная плита гладкая 500x250x40 мм HVO+	9,50	84
72	Шамотная плита гладкая 600x140x50 мм HVO+	8,60	112
5909	Шамотная плита гладкая 600x300x30 мм HVO+	10,10	92
5911	Шамотная плита гладкая 600x300x40 мм HVO+	14,10	72
1605	Шамотная плита гладкая 600x300x50 мм HVO+	16,70	60
3297	Шамотная плита с поверхностью под штукатурку 600x400x50 мм HVO+	21,00	28
2338	Шамотная плита гладкая 600x500x64 мм HVO+	36,00	24
2339	Шамотная плита гладкая 700x500x50 мм HVO+	34,00	24
2340	Шамотная плита гладкая 700x500x64 мм HVO+	43,60	19
2488	Шамотная плита гладкая 750x500x30 мм HVO+	21,00	35
2544	Шамотная плита с поверхностью под штукатурку 750x500x30 мм HVO+	20,40	35
3861	Шамотная плита гладкая 1000x250x30 мм HVO+	14,30	24
5126	Шамотная плита с поверхностью под штукатурку 1000x250x30 мм HVO+	13,40	24
2371	Шамотная плита гладкая 1000x500x30 мм HVO+	28,70	22
2755	Шамотная плита с поверхностью под штукатурку 1000x500x30 мм HVO+	27,20	22

Шамотные камни и плиты

Стандартные камни и плиты



WKS



HKE



Артикул	Обозначение и размеры (Д x Ш x В)	Вес кг/шт	Штук на паллете	
5962	Шамотная плита шероховатая 250x124x20 мм WKS	1,20	850	Новинка!
5972	Шамотная плита шероховатая 250x124x20 мм, связка 14 шт. WKS	16,80	36	Новинка!
5966	Шамотная плита шероховатая 250x124x30 мм WKS	1,75	584	Новинка!
5965	Шамотная плита шероховатая 250x124x40 мм WKS	2,40	432	Новинка!
4913	Шамотная плита шероховатая 250x124x50 мм WKS	2,85	345	Новинка!
3434	Шамотная плита шероховатая 250x124x64 мм WKS	3,70	270	
5969	Шамотная плита шероховатая 250x124x64 мм, связка 6 шт. WKS	22,20	43	Новинка!
2688	Шамотная плита допрессованная 250x124x64 мм HKE	3,80	270	
110	Шамотная плита допрессованная 250x124x64 мм, связка 4 шт. HKE	15,20	72	
4269	Шамотная плита гладкая 250x124x80 мм WKS	5,00	210	
4860	Шамотная плита шероховатая 300x030x20мм HKG	0,35	1.250	
5961	Шамотная плита гладкая 400x200x30 мм WKS	1,80	450	Новинка!
3448	Шамотная плита шероховатая 300x150x30 мм WKS	2,70	350	Новинка!
3449	Шамотная плита шероховатая 300x150x40 мм WKS	3,35	264	
5964	Шамотная плита шероховатая 350x140x15 мм WKS	1,40	628	Новинка!
3734	Шамотная плита шероховатая 400x200x20 мм WKS	2,90	324	
5970	Шамотная плита шероховатая 400x200x20 мм, связка 6 шт. HBO+	17,40	54	Новинка!
5900	Шамотная плита гладкая 400x200x30 мм WKS	4,40	216	
5967	Шамотная плита гладкая 400x200x30 мм, связка 4 шт. WKS	17,60	54	Новинка!
5963	Шамотная плита гладкая 400x200x40 мм WKS	6,20	168	Новинка!
5968	Шамотная плита гладкая 400x200x40 мм, связка 3 шт. WKS	18,60	54	Новинка!
3540	Шамотная плита шероховатая 400x300x20 мм WKS	4,60	212	
3436	Шамотная плита гладкая 400x300x25 мм WKS	5,70	176	
5902	Шамотная плита гладкая 400x300x30 мм WKS	7,00	144	
5904	Шамотная плита гладкая 400x300x40 мм WKS	9,30	110	
5971	Шамотная плита гладкая 400x300x40 мм, связка 3 шт. WKS	27,90	36	Новинка!
3756	Шамотная плита гладкая 400x400x40 мм WKS	12,50	55	
3442	Шамотная плита шероховатая 430x200x20 мм WKS	3,20	303	
4271	Шамотная плита шероховатая 430x200x25 мм WKS	4,10	237	
5905	Шамотная плита гладкая 430x200x30 мм WKS	4,90	210	
5906	Шамотная плита гладкая 430x200x40 мм WKS	6,10	150	
3450	Шамотная плита шероховатая 440x200x15 мм WKS	2,40	395	
4270	Шамотная плита гладкая 500x124x64 мм WKS	7,60	130	
3439	Шамотная плита шероховатая 500x200x20 мм WKS	3,60	234	
5860	Шамотная плита гладкая 500x200x30 мм WKS	5,50	165	
5908	Шамотная плита гладкая 500x200x40 мм WKS	7,50	126	
3760	Шамотная плита гладкая 500x250x30 мм WKS	7,15	108	
3761	Шамотная плита гладкая 500x250x40 мм WKS	9,50	84	
4589	Шамотная плита гладкая 500x400x50 мм WKS	19,10	33	

Шамотные
камни и плиты

Системные решения
для топок

Системные решения
для каналов

Элементы внешних
оболочек

Смеси, штукатурки
и массы

Изоляционные
материалы



Шамотные камни и плиты

Стандартные камни и плиты



WKS

Артикул	Обозначение и размеры (Д х Ш х В)	Вес кг/шт	Штук на паллете
5910	Шамотная плита гладкая 600х300х30 мм WKS	10,20	92
3452	Шамотная плита гладкая 600х400х50 мм WKS	23,00	28
3451	Шамотная плита гладкая 600х500х50 мм WKS	29,10	28
4590	Шамотная плита гладкая 700х400х50 мм WKS	26,80	24
3453	Шамотная плита гладкая 750х500х30 мм WKS	22,00	35
4224	Шамотная плита с поверхностью под штукатурку 750х500х30 мм WKS	21,00	35
3435	Шамотная плита гладкая 1000х500х30 мм WKS	30,00	22
4225	Шамотная плита с поверхностью под штукатурку 1000х500х30 мм WKS	28,00	22



HSM

Артикул	Обозначение и размеры (Д х Ш х В)	Вес кг/шт	Штук на паллете
2925	Шамотная плита гладкая 400х200х30 мм HSM	6,00	144
2926	Шамотная плита гладкая 400х200х40 мм HSM	8,35	112
2928	Шамотная плита гладкая 400х300х30 мм HSM	9,00	70
5205	Шамотная плита с поверхностью под штукатурку 1000х250х30 мм HSM	17,80	24



Шамотные камни и плиты

Плиты с пазом с двух сторон



Плиты с пазом с двух сторон

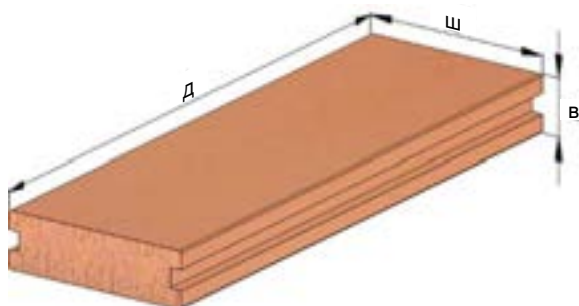
Перекрытия, перемычки над дверцей и боковые стены требуют особой стабильности. В таких случаях мы предлагаем использовать наши плиты с пазом с двух сторон. Пазы по обеим сторонам плиты вместе с ригелями, которые поставляются вместе с плитой, образуют прочное соединение.

Наши опорные камни с пазом с двух сторон дополняют конструкцию из плит и обеспечивают стабильную укладку промежуточных перекрытий, плит изменения направления движения, изоляционных плит, например, плит перекрытия в топке.

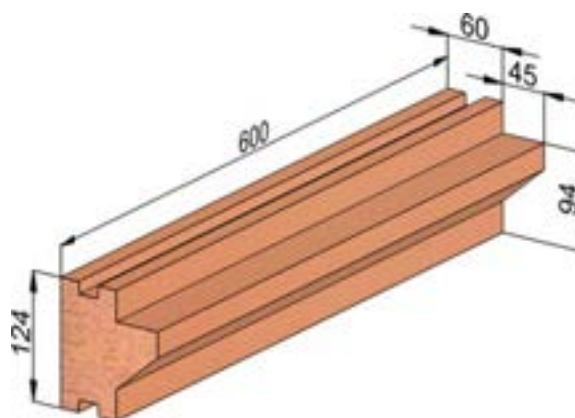
Артикул	Обозначение и размеры (Д x Ш x В)	Вес кг/шт	Штук на паллете
2934	Плиты с пазом с двух сторон 600x124x60 мм НВО+	7,60	115
2935	Плиты с пазом с двух сторон 500x200x60 мм НВО+	10,40	79
2936	Плиты с пазом с двух сторон 600x200x60 мм НВО+	12,90	71
2937	Плиты с пазом с двух сторон 500x250x60 мм НВО+	13,50	54
2938	Плиты с пазом с двух сторон 600x250x60 мм НВО+	16,40	48
1568	Плиты с пазом с двух сторон 500x300x60 мм НВО+	16,45	54
1569	Плиты с пазом с двух сторон 600x300x60 мм НВО+	19,90	48
1570	Плиты с пазом с двух сторон 750x300x60 мм НВО+	24,50	36
2871	Опорный камень с пазом с двух сторон 600x124x60 мм НВО+	10,20	65



НВО+



Размеры плит с пазом с двух сторон д x ш x в



Артикул 2871

Шамотные
камни и плиты

Системные решения
для топок

Системные решения
для каналов

Элементы внешних
оболочек

Смеси, штукатурки
и массы

Изоляционные
материалы



Шамотные камни и плиты

Плиты перекрытия



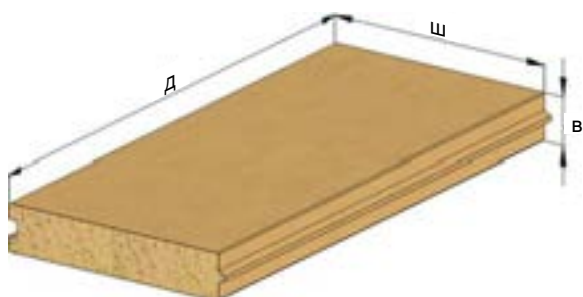
Плиты перекрытия

Для получения стабильного перекрытия топочной камеры используйте наши плиты перекрытия. Также как и наши плиты с пазом с двух сторон, плиты перекрытия подходят для использования в качестве перемычек или стен в любой части конструкции источника тепла. Паз и гребень этих плит обеспечивают прочное соединение плит друг с другом и позволяют при необходимости комбинировать их в сочетании с плитами с пазом с двух сторон или с шамотными плитами Хурдис.

Артикул	Обозначение и размеры (Д x Ш x В)	Вес кг/шт	Штук на паллете
4382	Плита перекрытия N+F 540x300x60 мм WKS	18,20	54
4378	Плита перекрытия N+F 660x300x60 мм WKS	22,20	40
4379	Плита перекрытия N+F 780x300x60 мм WKS	26,20	38
4731	Плита перекрытия N+F 1000x250x40 мм WKS	19,00	36

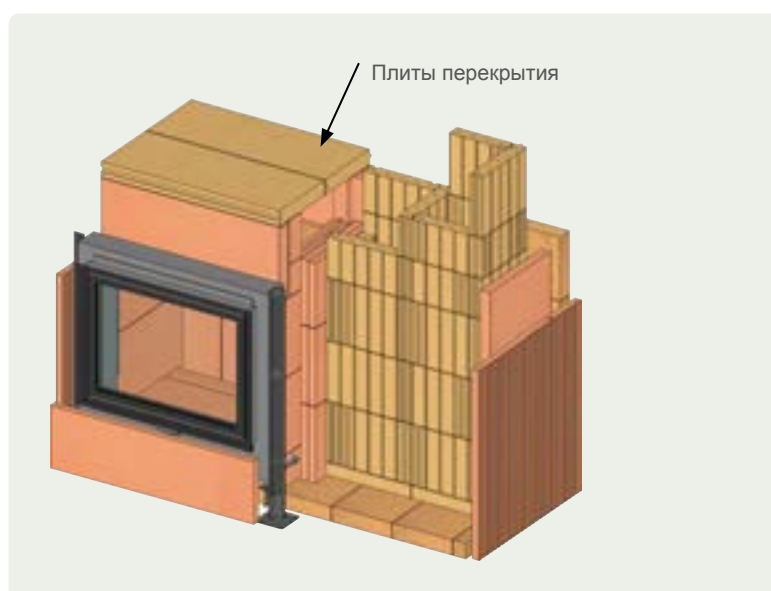


WKS



Размеры плиты перекрытия д x ш x в

Пример использования



Шамотные камни и плиты

Шамотные плиты Хурдис



Шамотные плиты Хурдис

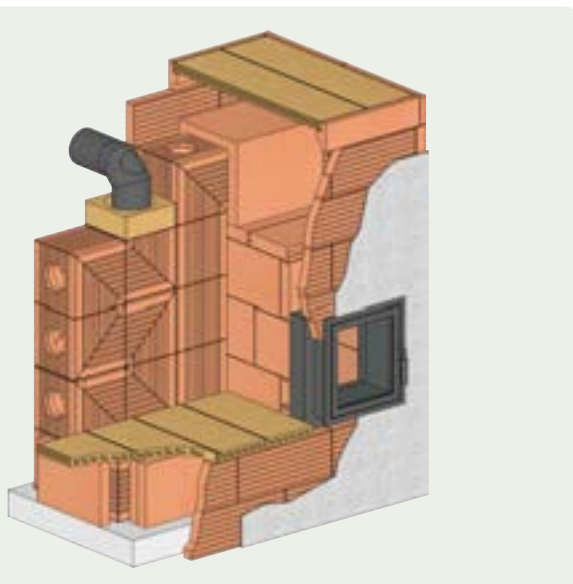
Мы рекомендуем использовать наши шамотные плиты Хурдис в качестве плит перекрытий печей, для скамеек, а также для внешних оболочек. По сравнению с массивной шамотной плитой толщиной 3 см такая же по длине и толщине шамотная плита Хурдис обеспечивает большую прочность на изгиб и замедленную передачу тепла при одинаковой аккумуляции тепла.

Артикул	Обозначение и размеры (Д x Ш x В)	Вес кг/шт	Штук на паллете
3859	Шамотная плита Хурдис 1000x250x40 мм WKS	12,80	36



WKS

Пример использования



Артикул 3859

Шамотные
камни и плиты

Системные решения
для топок

Системные решения
для каналов

Элементы внешних
оболочек

Смеси, штукатурки
и массы

Изоляционные
материалы







Системные решения для топок

WGO Топки подовых печей	24–25
WGO Топки подовых печей – комплекты	26–35
ALEX Топка подовой печи	36
ALEX Топка подовой печи – комплекты	37–39
Плиты перекрытия топок	40–42
Камни с пазом и гребнем	43
Palego Камни для топок	44
Внутренняя футеровка топок	45
Проектные решения для топок подовых печей ЭКО+	46

Системные решения для топок

WGO Топки подовых печей



Топка WGO с первым вертикальным каналом

WGO Топки подовых печей

Тот, кто хотел бы построить топку теплоаккумулирующей печи быстро и без больших затрат времени на проектирование, получает топку из нашей серии WGO как комплект со всеми предварительно рассчитанными характеристиками. Этот комплект содержит все элементы топочной камеры, уже предварительно обрезанные под нужный размер, второй защитный слой (форшуб), изоляционную плиту из вермикулита для пола камеры сгорания, плиту из вермикулита, отделяющую топку от камеры догорания, а также печную дверцу.

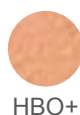
Топки подовых печей серии WGO проверены по ДИН EN 15250 на соответствие требованиям для теплоаккумулирующих источников тепла. Топки WGO соответствуют предписаниям по КПД и эмиссии вредных выбросов первого Федерального закона о защите окружающей среды от вредных выбросов 1. BImSchV, ступень 2, Мюнхен, Регенсбург (ФРГ); требованиям §15a Федерального закона BVG (Австрия), положениям закона о чистом воздухе LRV (Швейцария).¹⁾

Испытания топок серии WGO в режиме независимом от воздуха помещения не проводились. Эксплуатация топок этой серии допускается при разрежении в помещении не более 4 Па. Работа совместно с вентиляционными системами требует дополнительных предохранительных устройств.

Конструкция источника тепла с такой топкой должна быть выполнена в соответствии с Техническими правилами строительства печей и воздушного отопления (TR-OL).

¹⁾ Подтверждение по ссылке „HKI CERT“: cert.hki-online.de

Артикул	Обозначение и размеры (Д x Ш x В)	Вес кг/шт	Штук на паллете	
4640	Топка подовой печи WGO 2,0, плиты под размер HBO+	274,05	1	
4641	Топка подовой печи WGO 3,0, плиты под размер HBO+	323,40	1	
5189	Топка подовой печи WGO 4,5, плиты под размер HBO+	405,05	1	
4642	Печная дверца WGO OI SN, чёрная	49,00	1	
4644	Печная дверца WGO OI SN, цвет сталь	49,00	1	
Новинка!	5983	Печная дверца WGO OI SN, чёрная + ORi WiFi	50,50	1
Новинка!	5984	Печная дверца WGO OI SN, чёрная + ORi wifi	50,50	1
Новинка!	5978	Дисплей для дверцы подовой печи блок управления ORi wifi	0,50	1
4643	Рамка дверцы WGO OI SNR, чёрная	3,00	1	
4645	Рамка дверцы WGO OI SNR, цвет сталь	3,00	1	



HBO+

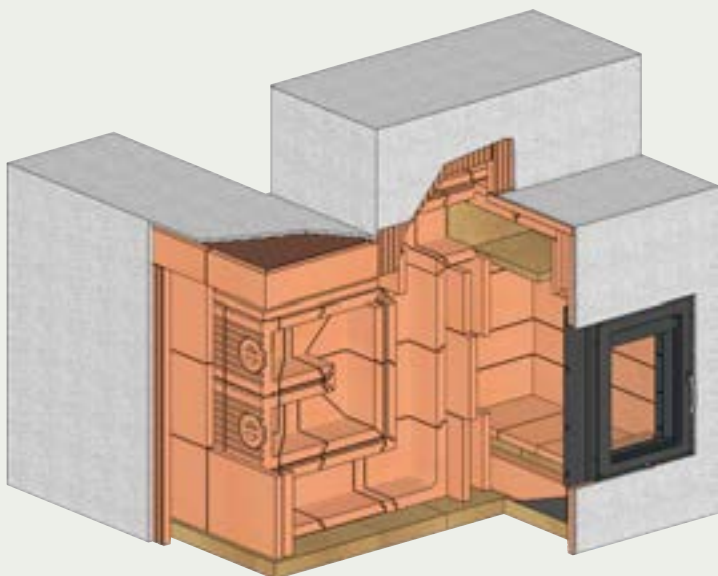


Системные решения для топок

WGO Топки подовых печей



Пример использования



Артикул 5978 – заказать дополнительно, если требуется работа через дисплей



Шамотные
камни и плиты

Системные решения
для топок

Системные решения
для каналов

Элементы внешних
оболочек

Смеси, штукатурки
и массы

Изоляционные
материалы

Печные дверцы: 2 варианта для топок WGO



Печная дверца OI SN
и рамка черного цвета



Печная дверца OI SN
и рамка стального цвета



Системные решения для топок

WGO Топки подовых печей – комплекты

WGO базовый комплект

Проверенные топки могут строиться также из шамотных камней разного формата. Для таких случаев мы предлагаем Вам базовый комплект, состоящий из плит перекрытия топки и перемычки дверцы (плиты с пазом с двух сторон толщиной 60 мм), плит из вермикулита для пола топки, плит из вермикулита между топкой и камерой догорания. Если печная дверца, размеры топки, толщина стен топки (90 ± 5 мм), свойства строительного материала, используемого для стен топки (печной шамот марки НВО+), а также конструкция камеры догорания из вермикулита остаются неизменными, то нет оснований ожидать большого отличия технических характеристик топки при эксплуатации при номинальной мощности. Топка будет считаться проверенной и выполняющей все выше названные требования по показателям эмиссии и КПД.¹⁾



¹⁾ Подтверждение по ссылке „HKI CERT“: cert.hki-online.de

Артикул	Обозначение и размеры (Д x Ш x В)	Вес кг/шт	Штук на паллете
5190	Базовый комплект топки подовой печи WGO 2,0 В, плиты не обрезаны НВО+	50,20	1
5191	Базовый комплект топки подовой печи WGO 3,0 В, плиты не обрезаны НВО+	63,60	1
5192	Базовый комплект топки подовой печи WGO 4,5 В, плиты не обрезаны НВО+	74,00	1



НВО+

Пример использования



Системные решения для топок

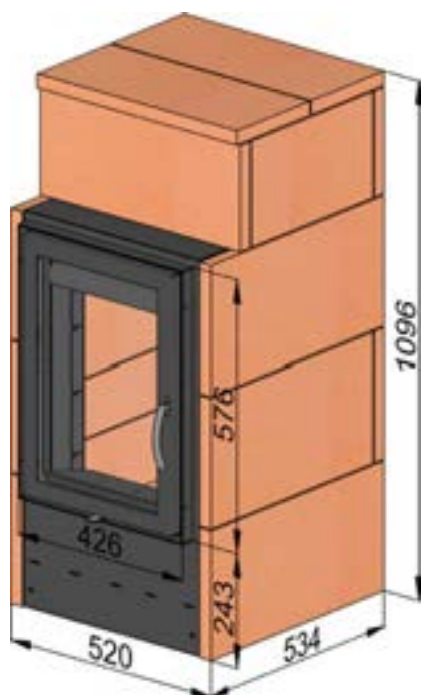
WGO Топки подовых печей – комплекты



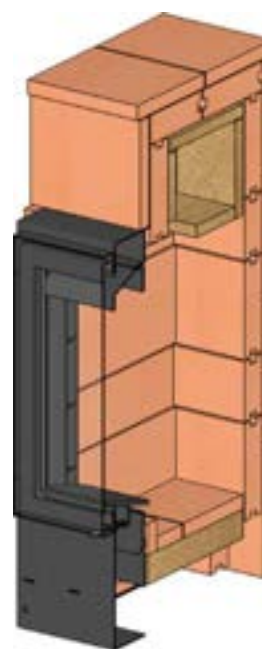
Топка подовой печи WGO 2,0

Технические характеристики	
Количество дров максимальное	8 кг
Номинальная тепловая мощность ²⁾	2–5 кВт
Массовый расход дымовых газов	35 г/с
Требуемая тяга для топки	6 Па
Температура дымовых газов за топкой	550 °С
Среднее содержание CO ₂	9 Vol.-%
Отверстие для отвода дымовых газов (сзади, сбоку, сверху)	не менее 18х18 см
Печная дверца	Ofen Innovativ SN
Толщина стен	9 см

²⁾ Приведенная тепловая мощность может достигаться в зависимости от допустимого количества дров для каждого из возможных строительных типов печи – лёгкого, среднего или тяжелого. При определении активной поверхности печи по Техническим правилам строительства печей и воздушного отопления TR-OL количество накопленного тепла будет оптимально выделяться в отапливаемое помещение в течение периода времени до следующей закладки. Если тепловая мощность печи соответствует тепловой нагрузке помещения, то в нём устанавливается приятная и сравнительно постоянная температура.



Артикул 4640



Артикул 4640 Продольный разрез



Шамотные
камни и плиты

Системные решения
для топок

Системные решения
для каналов

Элементы внешних
оболочек

Смеси, штукатурки
и массы

Изоляционные
материалы



Системные решения для топок

WGO Топки подовых печей – комплекты



HBO+

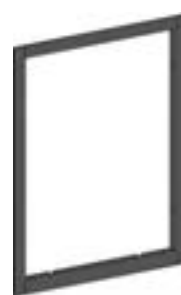
Комплект	WGO 2,0-S		
Артикул	Обозначение и размеры (Д x Ш x В)	Вес кг/шт	Штук на паллете
2,0-S	Комплект WGO-2,0-S: топка подовой печи с дверцей и рамкой, черный цвет	326,05	1
4640	Топка подовой печи WGO 2,0, плиты под размер HBO+		
4642	Печная дверца WGO OI SN, чёрная		
4643	Рамка дверцы WGO OI SNR, чёрная		



Артикул 4640



Артикул 4642

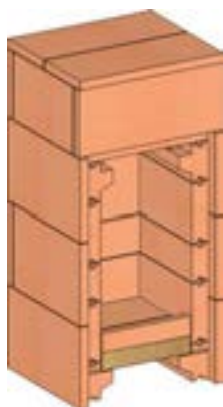


Артикул 4643



HBO+

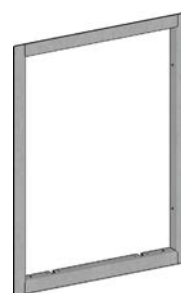
Комплект	WGO 2,0-E		
Артикул	Обозначение и размеры (Д x Ш x В)	Вес кг/шт	Штук на паллете
2,0-E	Комплект WGO-2,0-E: топка подовой печи с дверцей и рамкой, цвет стальной	326,05	1
4640	Топка подовой печи WGO 2,0, плиты под размер HBO+		
4644	Печная дверца WGO OI SN, цвет сталь		
4645	Рамка дверцы WGO OI SNR, цвет сталь		



Артикул 4640



Артикул 4644



Артикул 4645



Системные решения для топок

WGO Топки подовых печей – комплекты

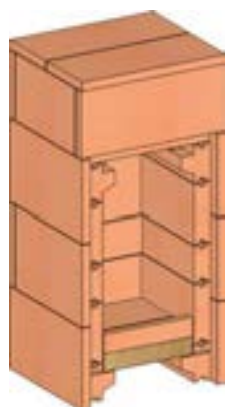


HBO+

Комплект	WGO 2,0-SL		
Артикул	Обозначение и размеры (Д x Ш x В)	Вес кг/шт	Штук на паллете
2,0-SL	Комплект WGO-2,0-SL: топка подовой печи с дверцей (+ ORi wifi) и рамкой, цвет чёрный	327,55	1
4640	Топка подовой печи WGO 2,0, плиты под размер HBO+		
5983	Печная дверца WGO OI SN, чёрная + ORi WiFi		
4643	Рамка дверцы WGO OI SNR, чёрная		

>>

Новинка!

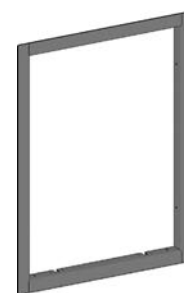


Артикул 4640



Артикул 5983

ORi wifi¹⁾



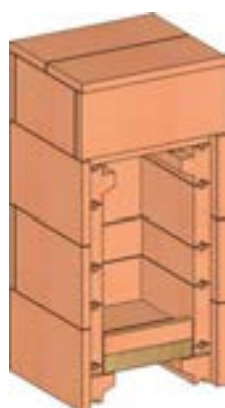
Артикул 4643



HBO+

Комплект	WGO 2,0-EL		
Артикул	Обозначение и размеры (Д x Ш x В)	Вес кг/шт	Штук на паллете
2,0-EL	Комплект WGO-2,0-EL: топка подовой печи с дверцей (+ ORi wifi) и рамкой, цвет стальной	327,55	1
4640	Топка подовой печи WGO 2,0, плиты под размер HBO+		
5984	Печная дверца WGO OI SN, чёрная + ORi wifi		
4645	Рамка дверцы WGO OI SNR, цвет сталь		

Новинка!

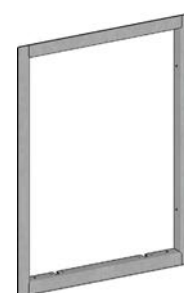


Артикул 4640



Артикул 5984

ORi wifi¹⁾



Артикул 4645

¹⁾ Возможно обслуживание через веб-браузер на мобильном телефоне, ПК, планшете, в домашней сети или дополнительно через дисплей (заказывается отдельно, смотрите таблицу на стр. 24).

Шамотные
камни и плиты

Системные решения
для топок

Системные решения
для каналов

Элементы внешних
оболочек

Смеси, штукатурки
и массы

Изоляционные
материалы



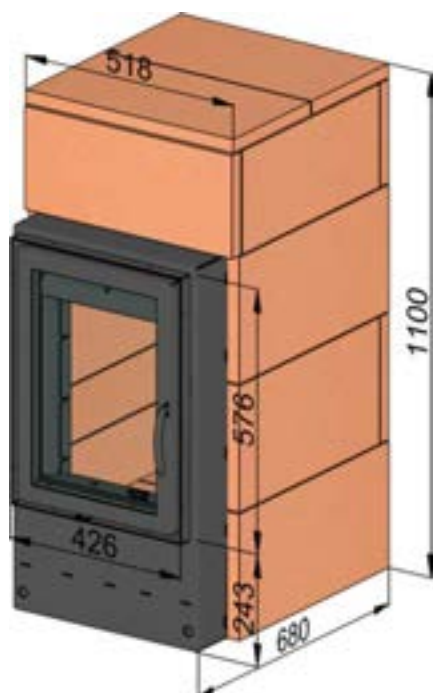
Системные решения для топок

WGO Топки подовых печей – комплекты

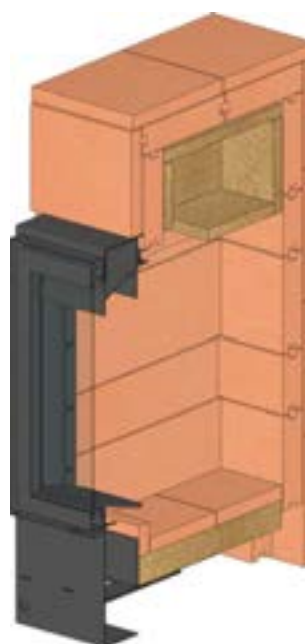
Топка подовой печи WGO 3,0

Технические характеристики	
Количество дров максимальное	12 кг
Номинальная тепловая мощность ¹⁾	3–6 кВт
Массовый расход дымовых газов	42 г/с
Требуемая тяга для топки	6 Па
Температура дымовых газов за топкой	650 °C
Среднее содержание CO ₂	8 Vol.-%
Отверстие для отвода дымовых газов (сзади, сбоку, сверху)	не менее 18х18 см
Печная дверца	Ofen Innovativ SN
Толщина стен	9 см

¹⁾ Приведенная тепловая мощность может достигаться в зависимости от допустимого количества дров для каждого из возможных строительных типов печи – лёгкого, среднего или тяжелого. При определении активной поверхности печи по Техническим правилам строительства печей и воздушного отопления TR-OL количество накопленного тепла будет оптимально выделяться в отапливаемое помещение в течение периода времени до следующей закладки. Если тепловая мощность печи соответствует тепловой нагрузке помещения, то в нём устанавливается приятная и сравнительно постоянная температура.



Артикул 4641



Артикул 4641 Продольный разрез



Системные решения для топок

WGO Топки подовых печей – комплекты



HBO+

Комплект	WGO 3,0-S		
Артикул	Обозначение и размеры (Д x Ш x В)	Вес кг/шт	Штук на паллете
3,0-S	Комплект WGO-3,0-S: топка подовой печи с дверцей и рамкой, цвет чёрный	375,40	1
4641	Топка подовой печи WGO 3,0, плиты под размер HBO+		
4642	Печная дверца WGO OI SN, чёрная		
4643	Рамка дверцы WGO OI SNR, чёрная		

>>



Артикул 4641



Артикул 4642



Артикул 4643



HBO+

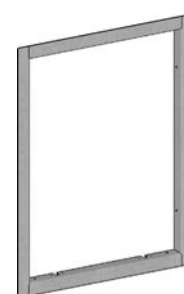
Комплект	WGO 3,0-E		
Артикул	Обозначение и размеры (Д x Ш x В)	Вес кг/шт	Штук на паллете
3,0-E	Комплект WGO-3,0-E: топка подовой печи с дверцей и рамкой, цвет сталь	375,40	1
4641	Топка подовой печи WGO 3,0, плиты под размер HBO+		
4644	Печная дверца WGO OI SN, цвет сталь		
4645	Рамка дверцы WGO OI SNR, цвет сталь		



Артикул 4641



Артикул 4644



Артикул 4645

Шамотные
камни и плиты

Системные решения
для топок

Системные решения
для каналов

Элементы внешних
оболочек

Смеси, штукатурки
и массы

Изоляционные
материалы



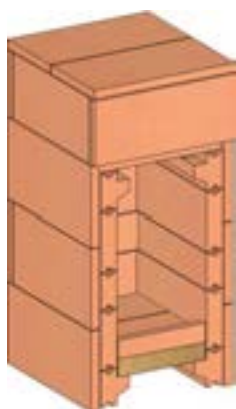
Системные решения для топок

WGO Топки подовых печей – комплекты



HBO+

Комплект	WGO 3,0-SL		
Артикул	Обозначение и размеры (Д x Ш x В)	Вес кг/шт	Штук на паллете
3,0-SL	Комплект WGO-3,0-SL: топка подовой печи с дверцей (+ ORi wifi) и рамкой, цвет чёрный	376,90	1
4641	Топка подовой печи WGO 3,0, плиты под размер HBO+		
Новинка! 5983	Печная дверца WGO OI SN, чёрная + ORi WiFi		
4643	Рамка дверцы WGO OI SNR, чёрная		

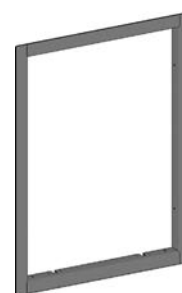


Артикул 4641



Артикул 5983

ORi wifi¹⁾

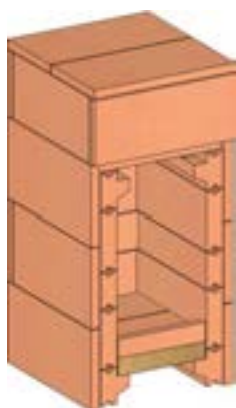


Артикул 4643



HBO+

Комплект	WGO 3,0-EL		
Артикул	Обозначение и размеры (Д x Ш x В)	Вес кг/шт	Штук на паллете
3,0-EL	Комплект WGO-3,0-EL: топка подовой печи с дверцей (+ ORi wifi) и рамкой, цвет сталь	376,90	1
4641	Топка подовой печи WGO 3,0, плиты под размер HBO+		
Новинка! 5984	Печная дверца WGO OI SN, чёрная + ORi wifi		
4645	Рамка дверцы WGO OI SNR, цвет сталь		

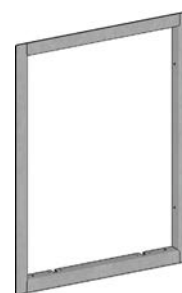


Артикул 4641



Артикул 5984

ORi wifi¹⁾



Артикул 4645

¹⁾ Возможно обслуживание через веб-браузер на мобильном телефоне, ПК, планшете, в домашней сети или дополнительно через дисплей (заказывается отдельно, смотрите таблицу на стр. 24).



Системные решения для топок

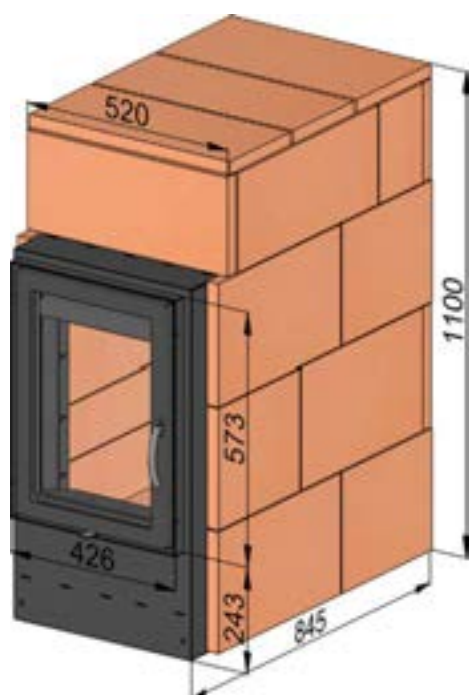
WGO Топки подовых печей – комплекты



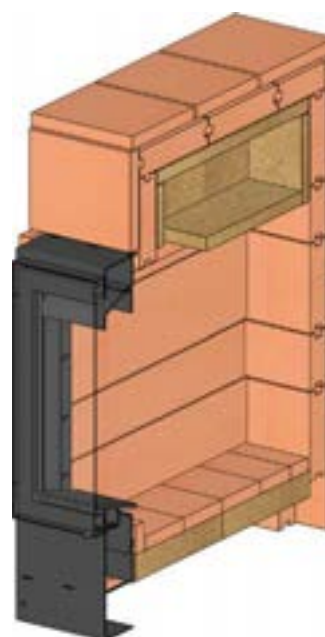
Топка подовой печи WGO 4,5

Технические характеристики	
Количество дров максимальное	17 кг
Номинальная тепловая мощность ¹⁾	4,5–9 кВт
Массовый расход дымовых газов	33 г/с
Требуемая тяга для топки	6 Па
Температура дымовых газов за топкой	650 °C
Среднее содержание CO ₂	8 Vol.-%
Отверстие для отвода дымовых газов (сзади, сбоку, сверху)	не менее 18x18 см
Печная дверца	Ofen Innovativ SN
Толщина стен	9 см

¹⁾ Приведенная тепловая мощность может достигаться в зависимости от допустимого количества дров для каждого из возможных строительных типов печи – лёгкого, среднего или тяжелого. При определении активной поверхности печи по Техническим правилам строительства печей и воздушного отопления TR-OL количество накопленного тепла будет оптимально выделяться в отапливаемое помещение в течение периода времени до следующей закладки. Если тепловая мощность печи соответствует тепловой нагрузке помещения, то в нём устанавливается приятная и сравнительно постоянная температура.



Артикул 5189



Артикул 5189 Продольный разрез



Шамотные
камни и плиты

Системные решения
для топок

Системные решения
для каналов

Элементы внешних
оболочек

Смеси, штукатурки
и массы

Изоляционные
материалы



Системные решения для топок

WGO Топки подовых печей – комплекты



HBO+

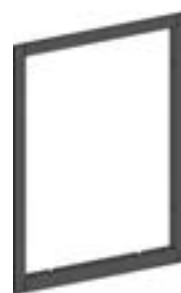
Комплект	WGO 4,5-S		
Артикул	Обозначение и размеры (Д x Ш x В)	Вес кг/шт	Штук на паллете
4,5-S	Комплект WGO-4,5-S: топка подовой печи с дверцей и рамкой, цвет чёрный	457,05	1
5189	Топка подовой печи WGO 4,5, плиты под размер HBO+		
4642	Печная дверца WGO OI SN, чёрная		
4643	Рамка дверцы WGO OI SNR, чёрная		



Артикул 5189



Артикул 4642



Артикул 4643



HBO+

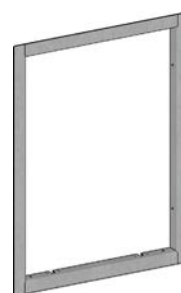
Комплект	WGO 4,5-E		
Артикул	Обозначение и размеры (Д x Ш x В)	Вес кг/шт	Штук на паллете
4,5-E	Комплект WGO-4,5-E: топка подовой печи с дверцей и рамкой, цвет сталь	457,05	1
5189	Топка подовой печи WGO 4,5, плиты под размер HBO+		
4644	Печная дверца WGO OI SN, цвет сталь		
4645	Рамка дверцы WGO OI SNR, цвет сталь		



Артикул 5189



Артикул 4644



Артикул 4645



Системные решения для топок

WGO Топки подовых печей – комплекты



HBO+

Комплект	WGO 4,5-SL		
Артикул	Обозначение и размеры (Д x Ш x В)	Вес кг/шт	Штук на паллете
4,5-SL	Комплект WGO-4,5-SL: топка подовой печи с дверцей (+ ORi wifi) и рамкой, цвет чёрный	458,55	1
5189	Топка подовой печи WGO 4,5, плиты под размер HBO+		
5983	Печная дверца WGO OI SN, чёрная + ORi WiFi		Новинка!
4643	Рамка дверцы WGO OI SNR, чёрная		

>>

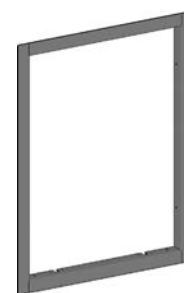


Артикул 5189



Артикул 5983

ORi wifi¹⁾



Артикул 4643



HBO+

Комплект	WGO 4,5-EL		
Артикул	Обозначение и размеры (Д x Ш x В)	Вес кг/шт	Штук на паллете
4,5-EL	Комплект WGO-4,5-EL: топка подовой печи с дверцей (+ ORi wifi) и рамкой, цвет сталь	458,55	1
5189	Топка подовой печи WGO 4,5, плиты под размер HBO+		
5984	Печная дверца WGO OI SN, чёрная + ORi wifi		Новинка!
4645	Рамка дверцы WGO OI SNR, цвет сталь		

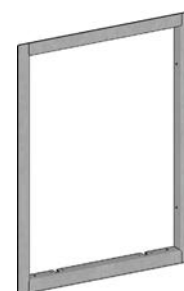


Артикул 5189



Артикул 5984

ORi wifi¹⁾



Артикул 4645

¹⁾ Возможно обслуживание через веб-браузер на мобильном телефоне, ПК, планшете, в домашней сети или дополнительно через дисплей (заказывается отдельно, смотрите таблицу на стр. 24).

Шамотные
камни и плиты

Системные решения
для топок

Системные решения
для каналов

Элементы внешних
оболочек

Смеси, штукатурки
и массы

Изоляционные
материалы



Системные решения для топок

ALEX Топка подовой печи



ALEX Топка подовой печи

Топка подовой печи ALEX продолжает наш ассортимент. Она также проверена по ДИН EN 15250 для теплоаккумулирующих источников тепла и соответствует всем требованиям к КПД и эмиссии вредных веществ первого Федерального закона о защите окружающей среды от вредных выбросов 1. BImSchV, ступень 2, Мюнхен, Регенсбург (ФРГ); требованиям §15а Федерального закона BVG (Австрия), положениям закона о чистом воздухе LRV (Швейцария)¹⁾.

Испытания топки ALEX в режиме независимом от воздуха помещения не проводились. Эксплуатация топки допускается при разрежении в помещении не более 4 Па. Работа совместно с вентиляционными системами требует дополнительных предохранительных устройств.

Конструкция источника тепла с такой топкой должна быть выполнена в соответствии с Техническими правилами строительства печей и воздушного отопления (TR-OL).

¹⁾ Подтверждение по ссылке „HKI CERT“: cert.hki-online.de

Артикул	Обозначение и размеры (Д x Ш x В)	Вес кг/шт	Штук на паллете
5470	Топка подовой печи ALEX 5,0 кВт, плиты не обрезаны НВО+	861,05	1
5472	Печная чугунная дверца для топки ALEX 12x16" с вертикальной решеткой	32,00	1



НВО+

Пример использования



Системные решения для топок

ALEX Топка подовой печи – комплекты



ALEX 5,0 базовый комплект

Топка подовой печи ALEX также может быть построена из шамотных камней различного формата. Для таких случаев мы предлагаем базовый комплект, состоящий из плит пода топки, перекрытия топки и перемычки дверцы (плиты с пазом с двух сторон). Если размеры топки, толщина стен ± 1 см и используемые строительные материалы (печной шамот марки HBO+) по своим свойствам остаются неизменными, то нет оснований ожидать большого отличия технических характеристик топки при эксплуатации при номинальной мощности. Топка будет считаться проверенной и выполняющей все выше названные требования по показателям эмиссии и КПД.²⁾

²⁾ Подтверждение по ссылке „HKI CERT“: cert.hki-online.de



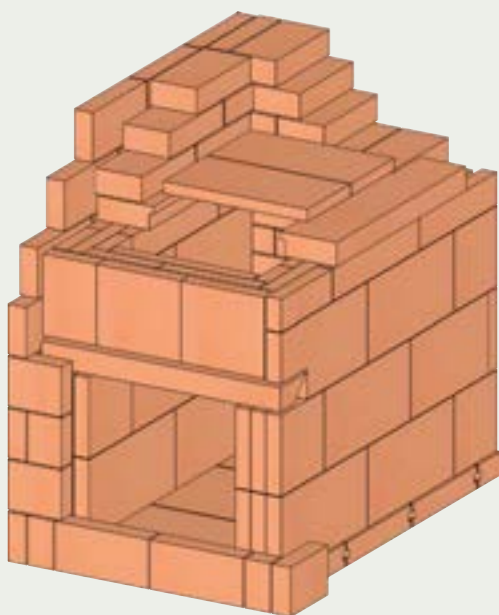
>>

Артикул	Обозначение и размеры (Д x Ш x В)	Вес кг/шт	Штук на паллете
5471	Базовый комплект топки подовой печи ALEX 5,0 кВт HBO+	191,40	1



HBO+

Пример использования



Шамотные
камни и плиты

Системные решения
для топок

Системные решения
для каналов

Элементы внешних
оболочек

Смеси, штукатурки
и массы

Изоляционные
материалы



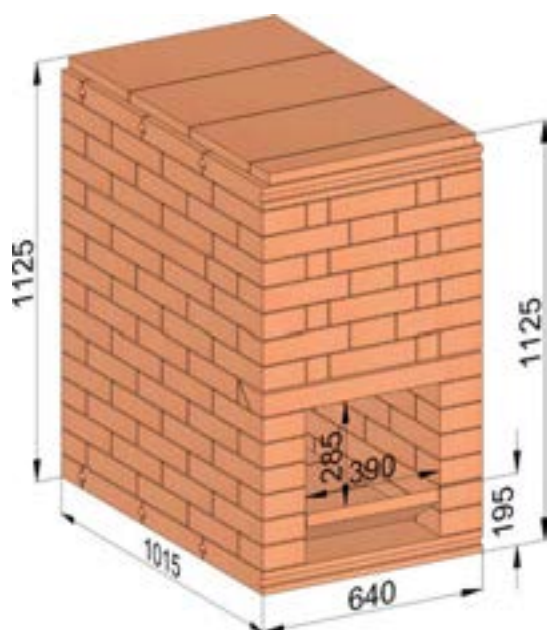
Системные решения для топок

ALEX Топка подовой печи – комплекты

ALEX Топка подовой печи 5,0

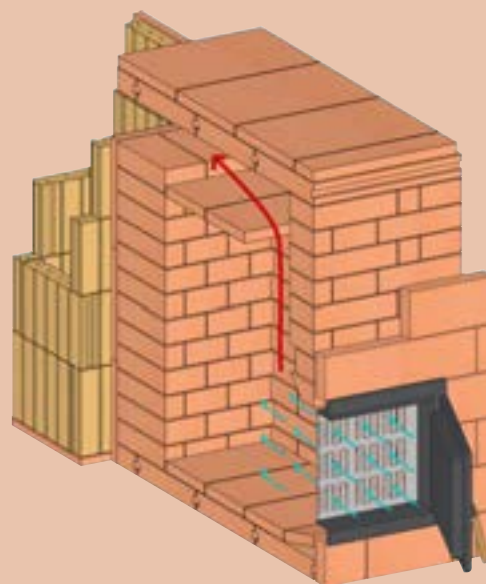
Технические характеристики	
Количество дров максимальное	20 кг
Номинальная тепловая мощность ¹⁾	5 кВт
Массовый расход дымовых газов	50,4 г/с
Требуемая тяга для топки	6 Па
Температура дымовых газов за топкой	455 °С
Среднее содержание CO ₂	8,2 Vol.-%
Отверстие для отвода дымовых газов (сзади, сбоку, сверху)	не менее 18х18 см
Печная дверца	Чугунная печная дверца WGS 12х16» с вертикальной решёткой
Толщина стен	12,5 см

¹⁾ Приведенная тепловая мощность может достигаться в зависимости от допустимого количества дров для каждого из возможных строительных типов печи – лёгкого, среднего или тяжелого. При определении активной поверхности печи по Техническим правилам строительства печей и воздушного отопления TR-OL количество накопленного тепла будет оптимально выделяться в отапливаемое помещение в течение периода времени до следующей закладки. Если тепловая мощность печи соответствует тепловой нагрузке помещения, то в нём устанавливается приятная и сравнительно постоянная температура.



Артикул 5470

Подвод воздуха:



Системные решения для топок

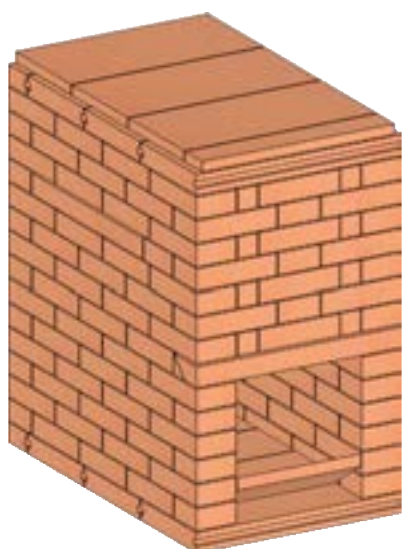
ALEX Топка подовой печи – комплекты



Комплект	ALEX 5,0		
Артикул	Обозначение и размеры (Д x Ш x В)	Вес кг/шт	Штук на паллете
Alex 5,0	Комплект ALEX-5,0 топка подовой печи с печной чугунной дверцей	893,05	1
5470	Топка подовой печи ALEX 5,0 кВт, плиты не обрезаны HBO+		
5472	Печная чугунная дверца для топки ALEX 12x16" с вертикальной решеткой		



HBO+



Артикул 5472

Рекомендация:



Печная дверца крепится во внешней оболочке. Чтобы гарантировать стабильность такой конструкции, мы рекомендуем выполнить внешнюю оболочку в области дверцы толщиной не менее 5 см. При установке печной дверцы необходимо обратить внимание на разное термическое удлинение шамота и металла. Области соприкосновения металла и печного шамота должны быть уплотнены неорганическим волокнистым материалом Вольфсхойер.



Шамотные
камни и плиты

Системные решения
для топок

Системные решения
для каналов

Элементы внешних
оболочек

Смеси, штукатурки
и массы

Изоляционные
материалы



Системные решения для топок

ЭКО+ Камни для топок

ЭКО+ Камни для топок

Камни для топок ЭКО+ можно использовать для строительства топок с интегрированными воздушными каналами. Воздух на горение в топку можно подводить к разным местам топочного пространства, что делает возможным организацию оптимального процесса горения топлива с низким уровнем эмиссии вредных веществ.



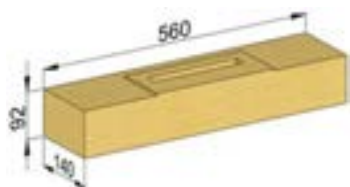
UZ 37 Камни для топок

Наши топки ЭКО+ построены из камней для топок UZ 37. Существует три формата камней с воздушными каналами и один формат ригеля. За счёт резки и комбинирования различных камней может быть получена топка с желаемыми размерами.

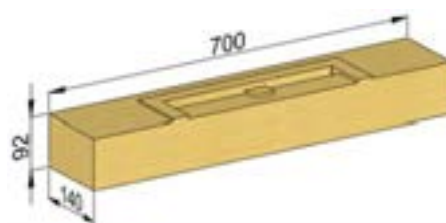
Артикул	Обозначение и размеры (Д x Ш x В)	Вес кг/шт	Штук на паллете
4722	UZ37 - Камни для топок с воздушным каналом, без отверстия 560x140x92 мм WKS	12,90	64
4723	UZ37 - Камни для топок с воздушным каналом и отверстием 700x140x92 мм WKS	15,70	52
4724	UZ37 - Камни для топок с воздушным каналом и отверстием 700x140x92 мм WKS	15,90	52
4725	UZ37 - Камень для топок 700x140x60 мм WKS	11,20	76
4726	UZ37 - Камень для топок 700x140x90 мм WKS	16,70	52
4863	UZ37 - Камень для топок 560x140x60 мм WKS	8,90	108
4864	UZ37 - Камень для топок 560x140x90 мм WKS	13,40	68



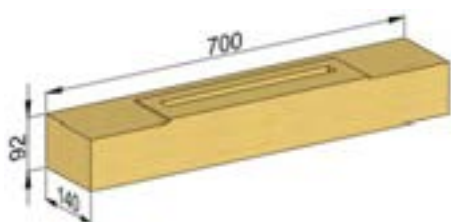
WKS



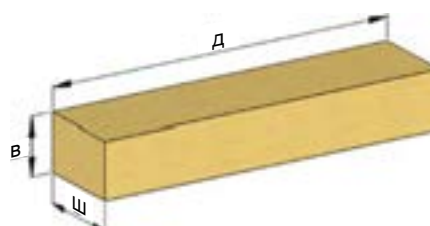
Артикул 4722



Артикул 4723



Артикул 4724



Размеры ригеля UZ 37 д x ш x в

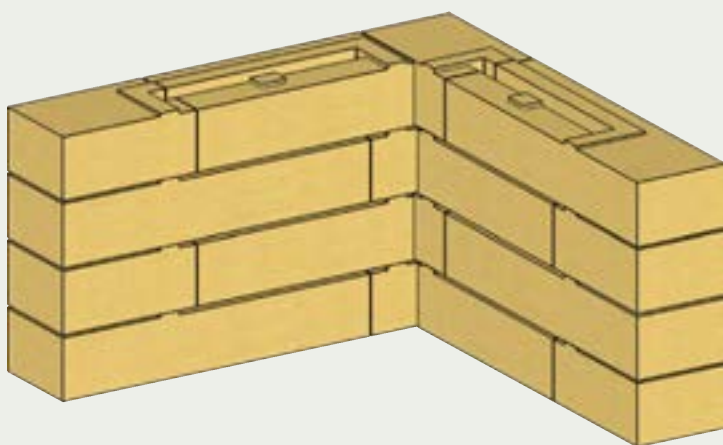


Системные решения для топок

ЭКО+ Камни для топок



Пример использования



Шамотные
камни и плиты

Системные решения
для топок

Системные решения
для каналов

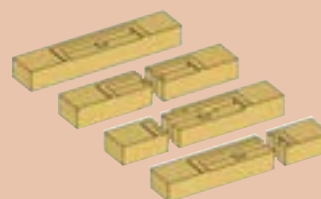
Элементы внешних
оболочек

Смеси, штукатурки
и массы

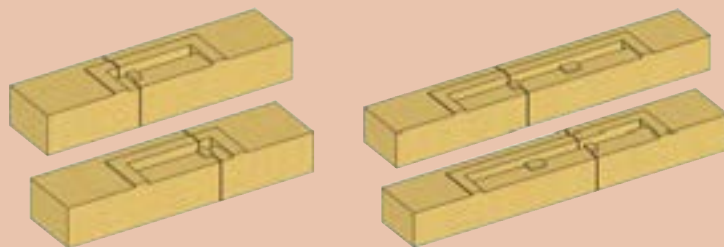
Изоляционные
материалы

Обработка деталей:

Камни различной длины в соответствии с определёнными размерами топки могут быть получены посредством разделения камня на части по маркировочным линиям на его обратной стороне и последующего соединения частей друг с другом.



Разделение на части



Соединение частей для
получения камней различной
длины

Важно:

Для использования в топке камни для топок с воздушным каналом и шлицем должны быть в любом случае ещё раз разрезаны по вертикали в области шлица. Образовавшиеся части соединяются посредством шва из печной смеси, который впоследствии служит в горячей топке в качестве деформационного шва. Это необходимо для прочности стен топки.



Системные решения для топок

ЭКО+ Камни для топок



Плиты перекрытия топок

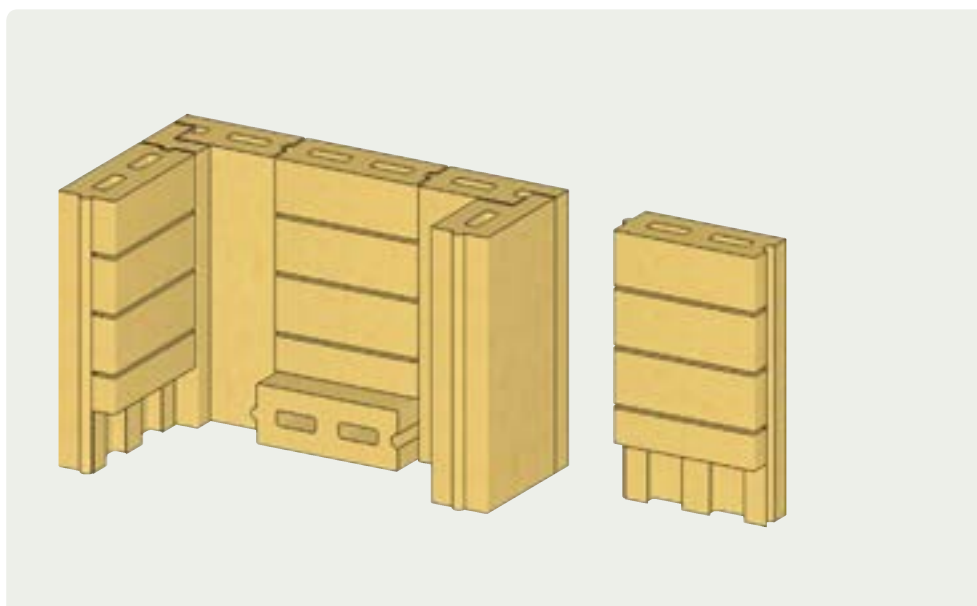
Плиты перекрытия топок с интегрированными воздушными каналами, с одной стороны, могут использоваться в качестве стабильного и удобного при монтаже перекрытия топочной камеры. С другой стороны, если плиты соответствующим образом обрезаны, они согласно директиве UZ 37 могут использоваться также для строительства топки ЭКО+ как плиты с воздушными каналами,

Артикул	Обозначение и размеры (Д x Ш x В)	Вес кг/шт	Штук на паллете
5731	Плита перекрытия топки (UZ37) 600x250x80 мм НКЕ	15,40	54
5732	Плита перекрытия топки (UZ37) 600x250x100 мм НКЕ	27,10	45



НКЕ

Пример использования



Монтаж топки ЭКО+



Системные решения для топок

Камни с пазом и гребнем



Камни с пазом и гребнем

Наши камни с пазом и гребнем формата 250/250 обеспечивают особую стабильность конструкции и простой монтаж. Пазы и гребни при любой толщине совместимы друг с другом, а также комбинируются с плитами с пазом с двух сторон.

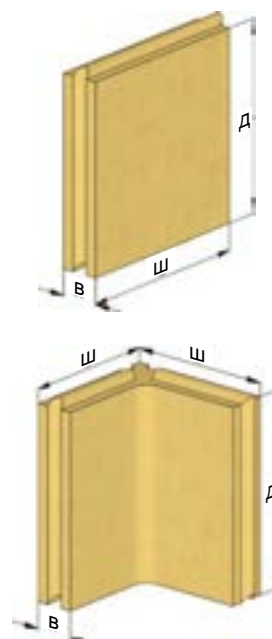
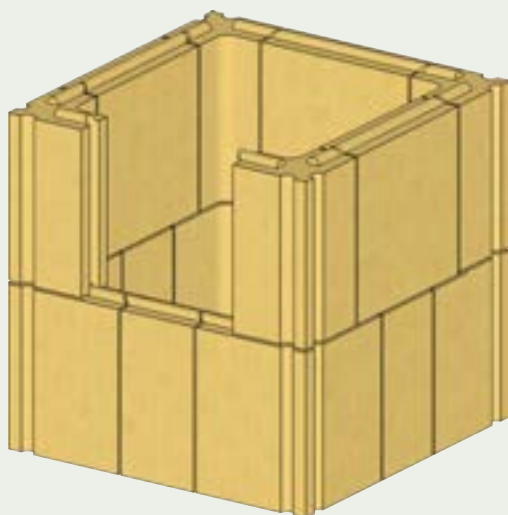
>>

Артикул	Обозначение и размеры (Д x Ш x В)	Вес кг/шт	Штук на паллете
3250	Камень N+F, 250x250x50 мм НКЕ	5,95	200
3251	Камень N+F, половинка 250x124x50 мм НКЕ	2,95	330
3252	Камень N+F, 1/2 угол 90° 250x124/124x50 мм НКЕ	4,70	180
3253	Камень N+F, 3/4, угол 90° 250x187/187x50 мм НКЕ	7,60	90
3254	Камень N+F, 250x250x64 мм НКЕ	7,60	150
3255	Камень N+F, половинка 250x124x64 мм НКЕ	3,80	250
3256	Камень N+F, 1/2, угол 90° 250x124/124x64 мм НКЕ	5,60	180
3257	Камень N+F, 3/4, угол 90° 250x187/187x64 мм НКЕ	9,40	90



НКЕ

Пример использования



Размеры камней с пазом и гребнем д x ш x в

Шамотные
камни и плиты

Системные решения
для топок

Системные решения
для каналов

Элементы внешних
оболочек

Смеси, штукатурки
и массы

Изоляционные
материалы



Системные решения для топок

Palego Камни для топок



Palego Камни для топок

Наши камни для топок марки Palego имеют специальную профилированную внешнюю поверхность, которая обеспечивает лучшее омывание воздухом уложенных в топку дров и тем самым оптимизирует процесс сжигания топлива.

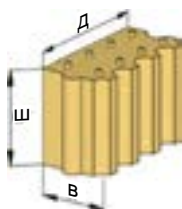
Комбинация паза и гребня по бокам камней, а также выступов и канавок сверху и снизу создает прочные и плотные соединения: в том числе в углах за счёт соединения паза и гребня внешнего профиля. Ассортимент состоит из цельных камней и половинок (что позволяет обеспечивать перевязку швов кладки), а также опорных камней для укладки перекрытий.

Артикул	Обозначение и размеры (Д x Ш x В)	Вес кг/шт	Штук на паллете
3709	Камень для топок Palego 178x124x89 мм НКЕ	3,40	312
3710	Камень для топок Palego половинка, 88x124x89 мм НКЕ	1,70	624
3711	Камень для топок Palego с плечиком, 178x124x89 мм НКЕ	3,20	312
3712	Камень для топок Palego половинка, с плечиком, 88x124x89 мм НКЕ	1,60	624
5743	Камень для топок Palego с пазом с двух сторон, 178x124x89 мм НКЕ	3,40	312
5745	Камень для топок Palego с пазом с двух сторон, половинка 88x124x89 мм НКЕ	1,70	624
5744	Камень для топок Palego опорный, с пазом с двух сторон 178x124x89 мм НКЕ	3,10	312



НКЕ

Камни для топок Palego
Размеры д x ш x в



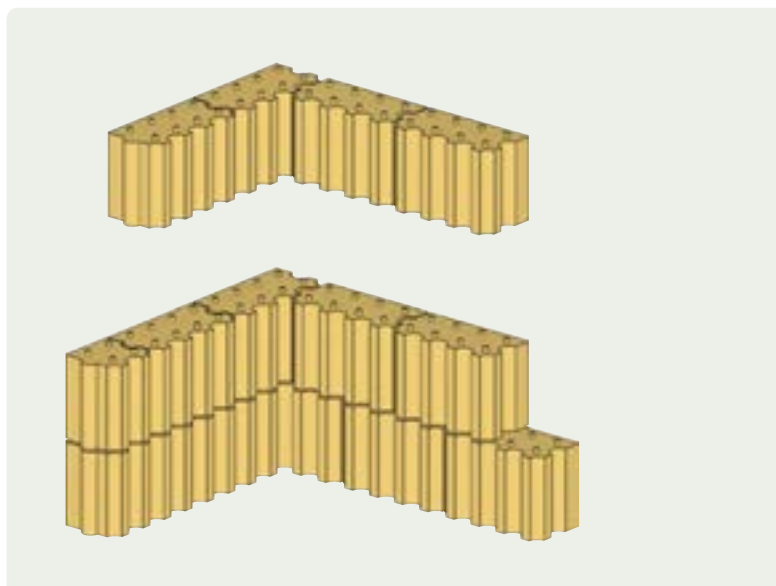
Артикул 3711



Артикул 5743



Пример использования



Системные решения для топок

Внутренняя футеровка топок

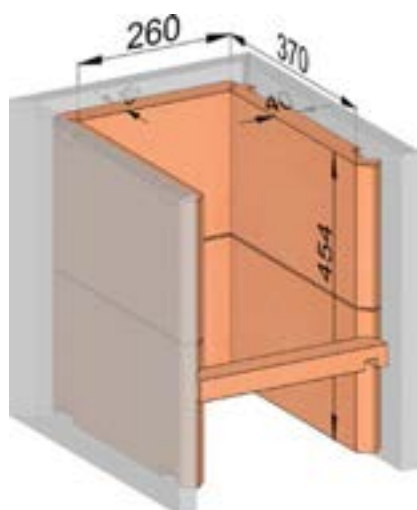


Внутренняя футеровка топок

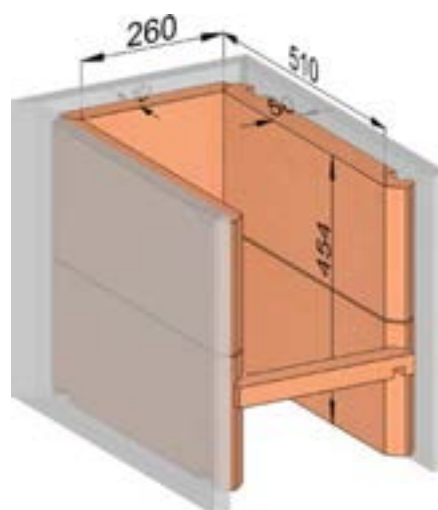
Специально для внутренней футеровки печных топок Esch мы предлагаем этот комплект, состоящий из четырёх боковых камней, двух камней для задней стенки и одного ригеля.

>>

Артикул	Обозначение и размеры (Д x Ш x В)	Вес кг/шт	Штук на паллете
1221	Фасонные камни для внутренней футеровки каминных топок Esch HE 50 (09) WTXX	40,50	20
1222	Фасонные камни для внутренней футеровки каминных топок Esch HE 75 (13) WTXX	60,10	20



Артикул 1221



Артикул 1222

Рекомендация:

Для соединения камней рекомендуется использовать смесь на керамическом связующем. В углах между задней и боковыми стенами должна остаться свободная треугольная полость, которую недопустимо заполнять смесью, так как она служит деформационным швом.

Шамотные
камни и плиты

Системные решения
для топок

Системные решения
для каналов

Элементы внешних
оболочек

Смеси, штукатурки
и массы

Изоляционные
материалы



Системные решения для топок

Проектные решения для топок подовых печей ЭКО+



Топка ЭКО+ с первым вертикальным каналом

Проектные решения для топок подовых печей ЭКО+

Мы придаём большое значение не только высочайшему качеству продукции, но и поддержке в виде разработанных «Проектных Решений», чтобы создать для Вас оптимальные условия для работы.

Наши «Проектные решения» в области камер сгорания включают 15 версий топок подовых печей серии ЭКО+, выполненных из камней UZ 37 различных размеров для топок разной мощности.

Все топки соответствуют Директиве по проектированию камер сгорания серии ЭКО+ Австрийского Союза кафельных печей.

Содержание:

Любое «Проектное решение» включает:

- предварительно разработанные чертежи в CAD
- список соответствующих материалов
- размеры и данные по вырезам и разрезам
- помощь в составлении калькуляции (спецификации)

«Проектные решения» позволят Вам и Вашему мастеру сэкономить время на компьютерном проектировании, составлении спецификации и маркетинге, чтобы полностью сконцентрироваться на выполнении основной компетенции – строительстве.



Пройдите регистрацию по ссылке wolfshoehe.de/downloadbereich и получите бесплатный доступ.



Системные решения для топок



Шамотные
камни и плиты

Системные решения
для топок

Системные решения
для каналов

Элементы внешних
оболочек

Смеси, штукатурки
и массы

Изоляционные
материалы





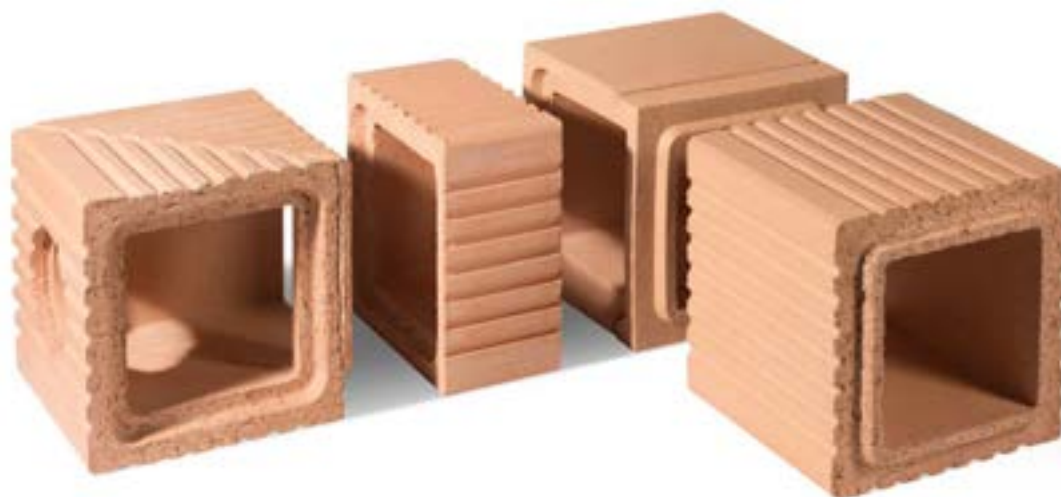


Системные решения для каналов

Камни для каналов с пазом и гребнем N+F	50–53
Камни для каналов системы Стандарт	54–55
Камни для дымовых каналов	56–57
Ревизионное отверстие и подключение дымовой трубы	58–59
Патрубки подключения к дымовой трубе	60–61
DINGO Аккумуляционный блок из шамота	63–65
Дополнительные поверхности нагрева из керамики	66–67
Аккумуляционный блок из шамота 180/180x40 мм	68–69
Проектные решения для системы каналов N+F	70

Системные решения для каналов

Камни для каналов с пазом и гребнем N+F



Камни для каналов с пазом и гребнем N+F

С нашими камнями серии N+F Вы построите свободностоящие каналы для движения дымовых газов быстро и экономно с точки зрения использования материалов. Благодаря проверенной технике соединения паз-гребень конструкция устойчива и надёжна. Камни с толщиной стенки 45 мм хорошо аккумулируют тепло и затем равномерно отдают его. Удобный базовый формат 270 x 270 x 270 мм является идеальным выбором, в том числе для небольших и компактных систем.

Профилирование внешней поверхности увеличивает площадь поверхности теплообмена, что улучшает передачу тепла. Наш ассортимент камней для каналов N+F включает наряду с прямыми и угловыми камнями также камни с отверстием для прочистки и камень для подключения к дымовой трубе. Комплект уплотнений позволяет выполнить газоплотное подключение к дымовой трубе.

Рекомендация:

Тем самым достигается плотность конструкции по отношению к дымовым газам. В теплоаккумулирующей печи рекомендуется выполнить в два слоя один или два первых метра каналов сразу за топкой. При этом происходит поглощение большого количества тепла от горячих продуктов сгорания и аккумулирующая масса камней достаточна для накопления и сохранения этого тепла.

Для соединения камней с пазом и гребнем N+F мы рекомендуем универсальную смесь ХКМ. Для стыковых соединений угловых элементов используйте огнеупорный клей. Наша рекомендация – клей Didotect (готовое соединение необходимо выдержать в течение 24 ч при комнатной температуре, для наилучшего результата дополнительно закрепить скобами).



Системные решения для каналов

Камни для каналов с пазом и гребнем N+F



HVO+



HBW

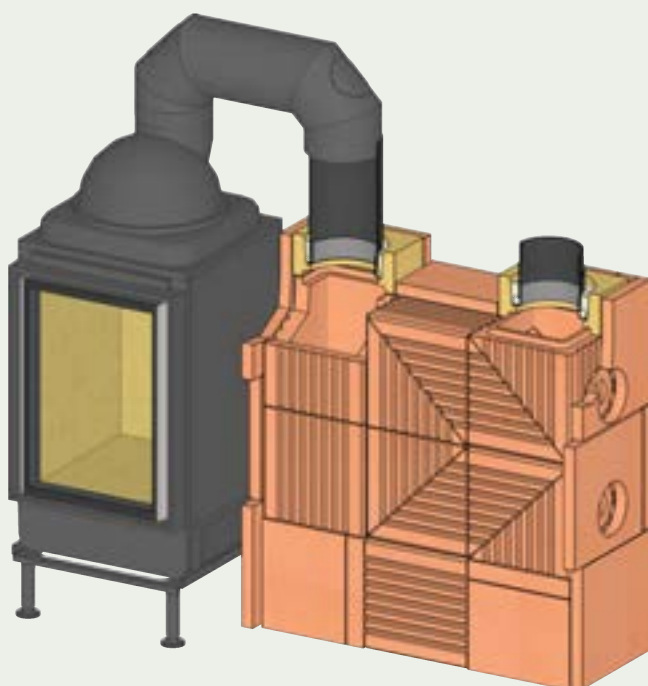


HKE

Артикул	Обозначение и размеры (Д x Ш x В)	Вес кг/шт	Штук на паллете
2819	Камень для дымовых каналов N+F, целый, 270x270x270x45 мм HVO+	20,20	36
2823	Камень для дымовых каналов N+F 90°, 270x270x270x45 мм пара, HVO+	20,20	36
3705	Камень для дымовых каналов N+F, угол 90°, с крышкой, 270x270x270x45 мм HVO+	21,30	36
2822	Камень для дымовых каналов N+F 135°, 270x270x270x45 мм пара, HVO+	20,20	36
2821	Камень для дымовых каналов N+F, половинка 270x270x133x45 мм HVO+	10,00	60
2820	Камень для дымовых каналов N+F с отверстием \varnothing 110 мм, 270x270x270x45 мм HVO+	19,50	36
3160	Камень для дымовых каналов N+F 90°, с отверстием \varnothing 110 мм, паз, 270x270x270x45 мм HVO+	19,50	36
3161	Камень для дымовых каналов N+F 90°, с отверстием \varnothing 110 мм, гребень, 270x270x270x45 мм HVO+	19,50	36
2674	Крышка прочистного отверстия \varnothing 104/120 мм (внутр./наруж.) HBW	0,65	720
3258	Переходник газоплотный GD 270x270x100 мм HKE	7,60	93
3259	Фланец для трубы GD \varnothing 160 \varnothing 158 мм (внешний) выход	0,50	50
3260	Фланец для трубы GD \varnothing 180 широкий, \varnothing 178 мм (внешний) выход	0,50	50
3261	Фланец для трубы GD \varnothing 180 узкий, \varnothing 171 мм (внешний) вход	0,50	50
3262	Комплект GD \varnothing 160 мм уплотнительное кольцо - шнур 20 мм - песок	1,00	1
3263	Комплект GD \varnothing 180 мм уплотнительное кольцо - шнур 12 мм - песок	1,00	1

>>

Пример использования



Рекомендация:

В угловых элементах с высокой механической нагрузкой рекомендуется использование углового камня 90° с крышкой (артикул 3705).

Шамотные
камни и плиты

Системные решения
для топок

Системные решения
для каналов

Элементы внешних
оболочек

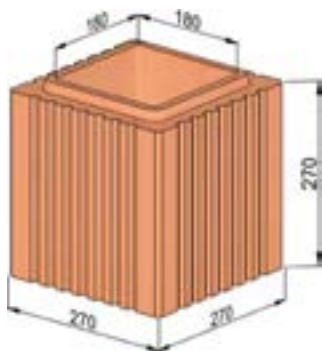
Смеси, штукатурки
и массы

Изоляционные
материалы

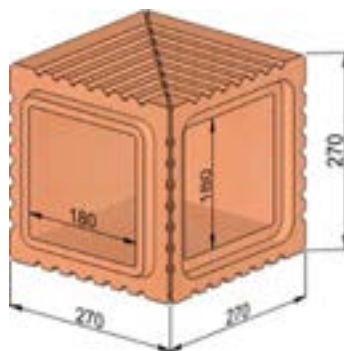


Системные решения для каналов

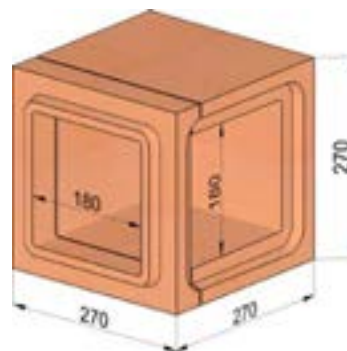
Камни для каналов с пазом и гребнем N+F



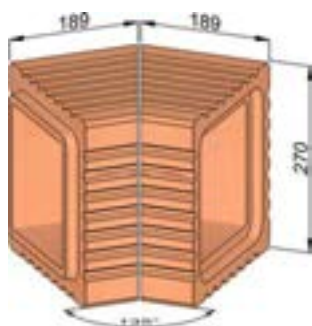
Артикул 2819



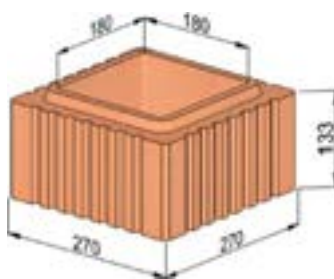
Артикул 2823



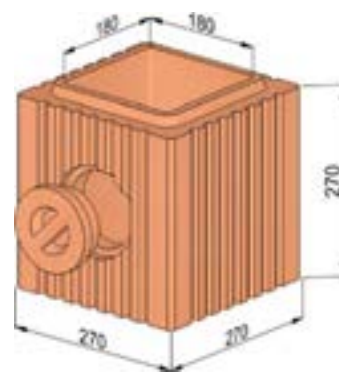
Артикул 3705



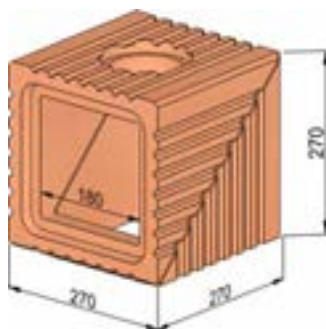
Артикул 2822



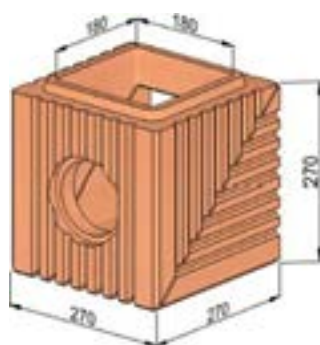
Артикул 2821



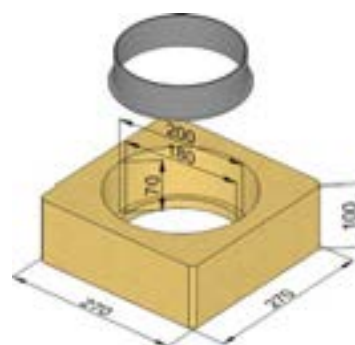
Артикул 2820
с отверстием для очистки



Артикул 3160



Артикул 3161



Артикул 3258 и штупер

Системные решения для каналов

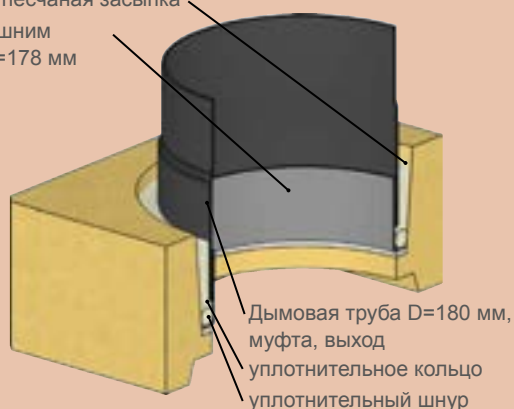
Камни для каналов с пазом и гребнем N+F



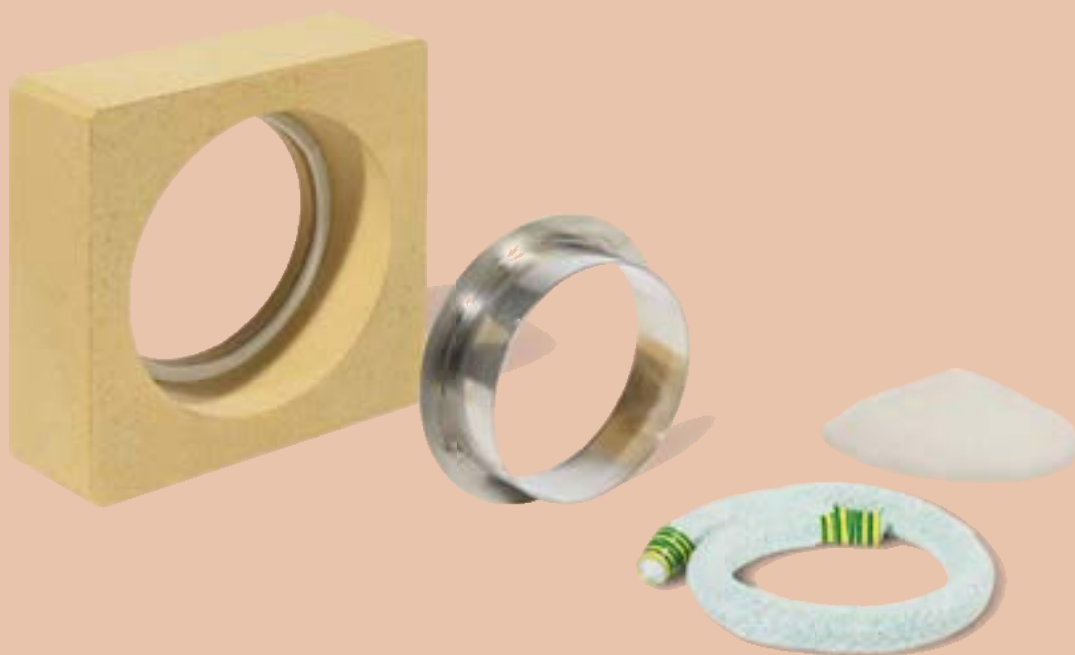
Газоуплотное подключение дымовой трубы

Газоуплотное подключение дымовой трубы при помощи переходника, штуцера и уплотнительного комплекта.

Специальная песчаная засыпка
Штуцер с внешним диаметром D=178 мм



Штуцеры для подключения дымовой трубы представлены двумя диаметрами: 160 мм и 180 мм. Штуцер диаметром 160 мм входит внутрь широкого конца трубы подключения к дымовой трубе. Штуцер 180 мм может быть выполнен в обоих вариантах: соединительный элемент между штуцером и дымовой трубой может одеваться сверху или входить внутрь штуцера.



Шамотные
камни и плиты

Системные решения
для топок

Системные решения
для каналов

Элементы внешних
оболочек

Смеси, штукатурки
и массы

Изоляционные
материалы



Системные решения для каналов

Камни для каналов системы Стандарт



Камни для каналов системы Стандарт

В качестве альтернативы нашим камням N+F мы предлагаем камни для каналов системы Стандарт, которые могут быть выполнены из печного шамота разных марок с толщиной стенки от 25 мм. При помощи комбинации цельных фасонных камней и камней с вырезом выполняются компактные керамические каналы, занимающие небольшую площадь. Дополняют предложение переходники с прямоугольного сечения на круглое, которые могут использоваться либо для подключения дымовой трубы, либо в виде ревизионного отверстия с крышкой.

Артикул	Обозначение и размеры (Д x Ш x В)	Вес кг/шт	Штук на паллете
146	Камень Стандарт 180x180 мм 500x230x230x25 мм HBO+	19,50	30
2931	Камень Стандарт 180x180 мм 500x230x230x25 мм HSM	26,00	30
147	Камень Стандарт 180x180 мм с вырезом, 500x230x230x25 мм HBO+	17,90	30
2932	Камень Стандарт 180x180 мм с вырезом 500x230x230x25 мм HSM	24,00	30
181	Камень Стандарт 180x140 мм 500x230x190x25 мм HBO+	17,50	40
2305	Камень Стандарт 220x180 мм 500x270x230x25 мм HBO+	21,50	28
5715	Плита направляющая для дымового канала 180x180 мм 465x230x30 мм HBO+	6,00	116
5837	Плита направляющая для дымового канала 180x180 мм 465x230x30 мм HSM	7,70	112
153	Крышка прочистного отверстия \varnothing 126/146 мм (внутр./наруж.) HBW	1,00	800
2316	Кламмер для крышки прочистного отверстия \varnothing 126/146 мм (внутр./наруж.)	0,10	100
155	Переходник на \varnothing 140 300x280x50 мм HBW	5,00	148
156	Переходник на \varnothing 160 300x280x70 мм HBW	6,70	88
157	Переходник на \varnothing 180 300x280x70 мм HBW	6,05	88



HBO+



HBW



HSM

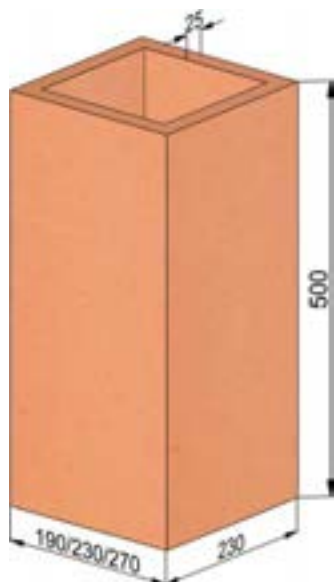
Рекомендация:

Мы рекомендуем выполнять двухслойную конструкцию каналов, чтобы обеспечить газоплотность. При этом происходит поглощение большого количества тепла от горячих продуктов сгорания и аккумулирующая масса камней достаточна для накопления и сохранения этого тепла.



Системные решения для каналов

Камни для каналов системы Стандарт



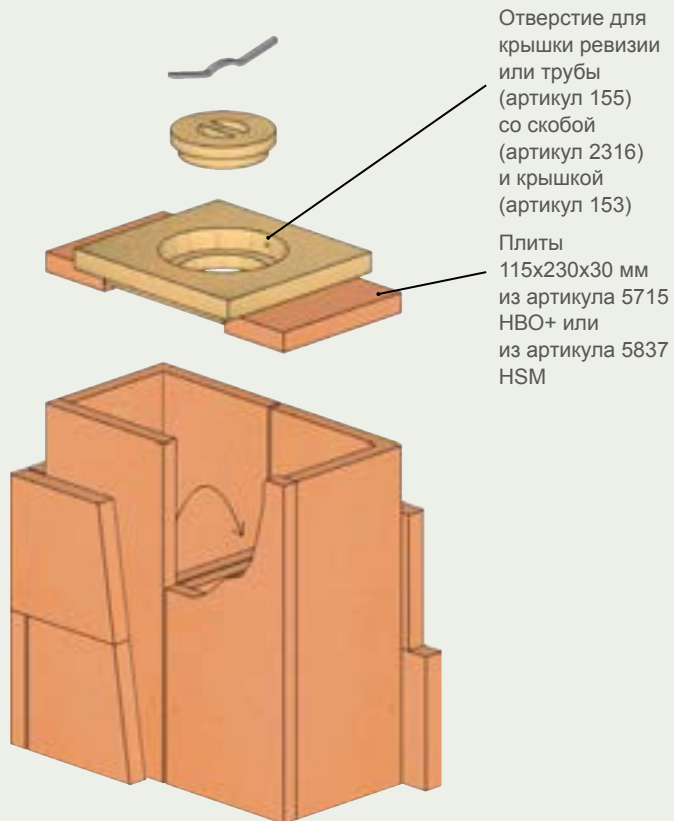
Фасонный камень Стандарт



Артикул 147 с вырезом



Пример использования



Шамотные
камни и плиты

Системные решения
для топок

Системные решения
для каналов

Элементы внешних
оболочек

Смеси, штукатурки
и массы

Изоляционные
материалы



Системные решения для каналов

Камни для дымовых каналов



Камни для дымовых каналов

Максимальную гибкость при строительстве каналов предоставляют наши камни для дымовых каналов. Они имеют проверенную конфигурацию паз-гребень, а также отверстия для установки скоб (кляммеров), что гарантирует прочность соединения элементов друг с другом.

Артикул	Обозначение и размеры (Д x Ш x В)	Вес кг/шт	Штук на паллете
4243	Камень для дымовых каналов N+F 120, 296x117x55 мм WKS	3,50	253
4244	Камень для дымовых каналов N+F 160, 296x157x55 мм WKS	4,80	202
4245	Камень для дымовых каналов N+F 200, 296x197x55 мм WKS	5,70	152
4246	Камень для дымовых каналов N+F 240, 296x237x55 мм WKS	7,20	101



WKS

Рекомендация:



Изменение направления канала возможно выполнить при помощи плиты перекрытия толщиной 40 мм (смотрите стандартные камни и плиты).

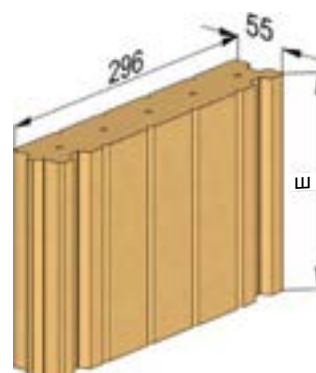
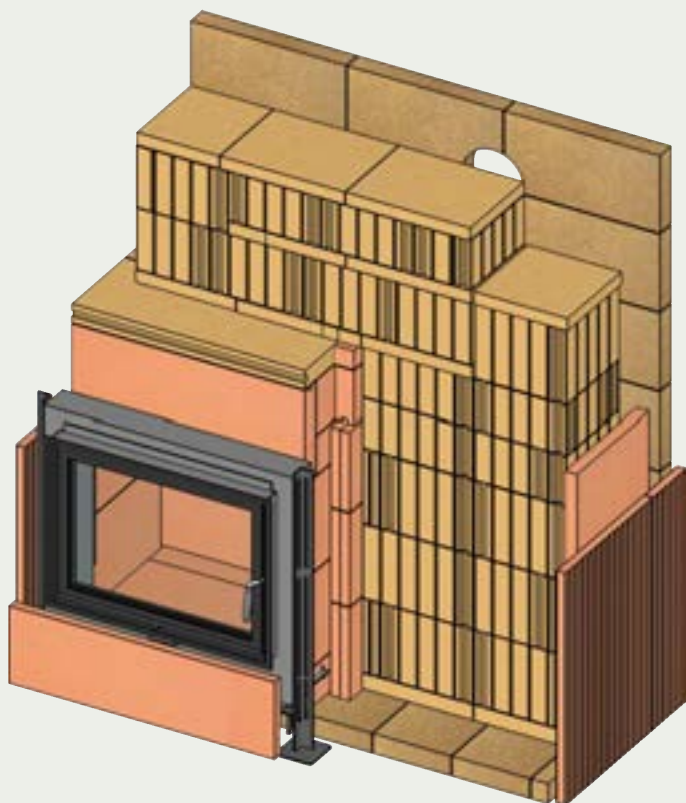


Системные решения для каналов

Камни для дымовых каналов



Пример использования



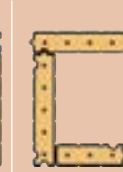

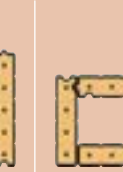
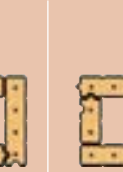


Размеры камней для дымовых каналов д х ш х в



Многообразие сечений каналов:

При соответствующем расположении камней и изменении длины могут быть реализованы каналы с разнообразными поперечными сечениями.

Размеры в см						
внутри	18x30	24x24	18x24	18x18	18x13	13x13
снаружи	30x41	35x35	30x35	30x30	30x24	24x24

Шамотные камни и плиты

Системные решения для топок

Системные решения для каналов

Элементы внешних оболочек

Смеси, штукатурки и массы

Изоляционные материалы



Системные решения для каналов

Ревизионное отверстие и подключение дымовой трубы



Ревизионное отверстие и подключение дымовой трубы

Завершают нашу программу по фасонным камням для керамических каналов переходники для монтажа крышки ревизионного отверстия, а также переходники на дымовую трубу, которые подходят для дымовых труб диаметром 140 мм, 160 мм и 180 мм.

Артикул	Обозначение и размеры (Д x Ш x В)	Вес кг/шт	Штук на паллете
155	Переходник на \varnothing 140 300x280x50 мм HBW	5,00	148
156	Переходник на \varnothing 160 300x280x70 мм HBW	6,70	88
157	Переходник на \varnothing 180 300x280x70 мм HBW	6,05	88
153	Крышка прочистного отверстия \varnothing 126/146 мм (внутр./наруж.) HBW	1,00	800
2316	Кламмер для крышки прочистного отверстия \varnothing 126/146 мм (внутр./наруж.)	0,10	100
2674	Крышка прочистного отверстия \varnothing 104/120 мм (внутр./наруж.) HBW	0,65	720



HBW

Рекомендация по переходникам:

Переходники с прямоугольного на круглое сечение доступны также с толщиной 70 мм. Такая толщина материала даёт дополнительную прочность и большую поверхность уплотнения при подключении дымовой трубы.

Рекомендация по крышкам прочистных отверстий:

Крышка ревизионного отверстия представлена в двух различных вариантах. Артикул 153 может использоваться вместе с переходником на дымовую трубу (артикул 155) и скобой (артикул 2316) для монтажа ревизионного отверстия. Артикул 2674 подходит для ревизионного отверстия в камнях для дымовых каналов N+F.

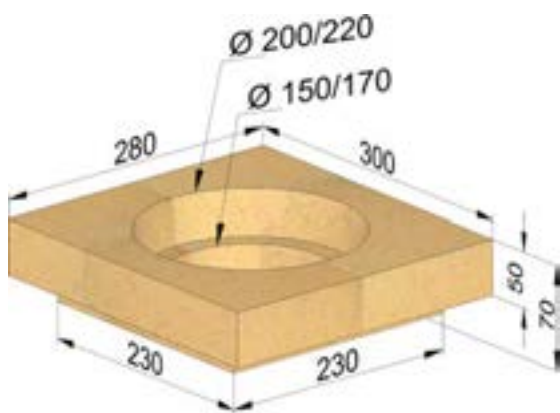
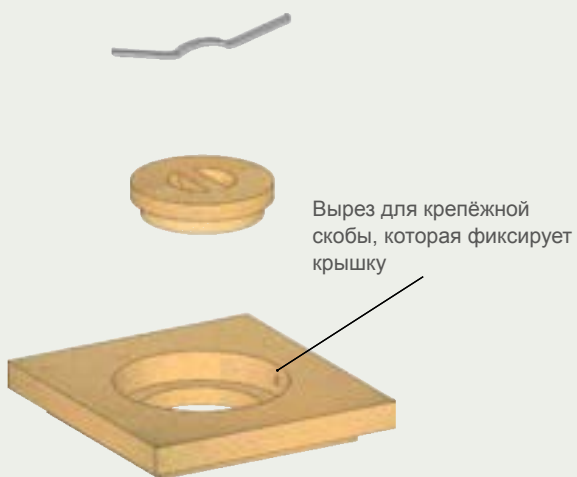


Системные решения для каналов

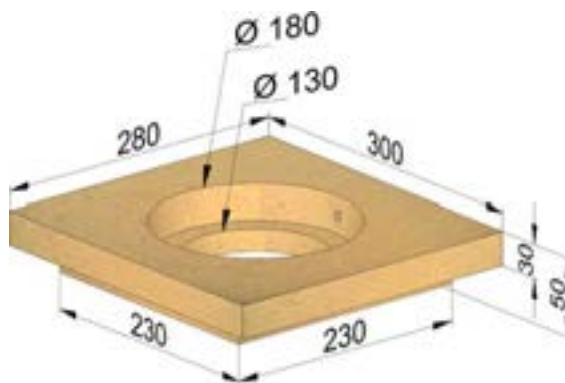
Ревизионное отверстие и подключение дымоходной трубы



Пример использования



Переходник на дымоходную трубу



Переходник с прямоугольного сечения на круглое



Шамотные
камни и плиты

Системные решения
для топок

Системные решения
для каналов

Элементы внешних
оболочек

Смеси, штукатурки
и массы

Изоляционные
материалы



Системные решения для каналов

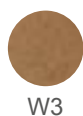
Патрубки подключения к дымовой трубе



Патрубки подключения к дымовой трубе

Патрубки подключения к дымовой трубе выполнены для горизонтального подключения и под углом 45°, различной длины, а также с увеличенным размером для переходника из металла.

Артикул	Обозначение (диаметр/толщина стенки - длина)	Вес кг/шт	Штук на паллете
593	Патрубок для подключения к дымовой трубе \varnothing 120/15 мм W3	1,50	637
594	Патрубок для подключения к дымовой трубе \varnothing 140/15 мм W3	1,70	462
595	Патрубок для подключения к дымовой трубе \varnothing 160/20 мм W3	2,30	315
5917	Патрубок для подключения к дымовой трубе \varnothing 180/20 мм TR	2,65	280
5918	Патрубок для подключения к дымовой трубе \varnothing 200/20 мм TR	2,85	224
598	Патрубок для подключения к дымовой трубе \varnothing 220/20 мм W3	3,55	196
600	Патрубок для подключения к дымовой трубе \varnothing 250/25 мм W3	5,80	108
601	Патрубок для подключения к дымовой трубе \varnothing 300/30 мм W3	9,20	60
1818	Патрубок для подключения к дымовой трубе \varnothing 140/15/45° мм W3	4,50	132
1819	Патрубок для подключения к дымовой трубе \varnothing 160/20/45° мм W3	6,40	90
1820	Патрубок для подключения к дымовой трубе \varnothing 180/20/45° мм W3	7,00	80
606	Патрубок для подключения к дымовой трубе \varnothing 200/20/45° мм W3	7,55	64
1823	Патрубок для подключения к дымовой трубе \varnothing 250/25/45° мм W3	15,55	36
1824	Патрубок для подключения к дымовой трубе \varnothing 300/30/45° мм W3	24,10	15
137	Патрубок для подключения к дымовой трубе \varnothing 165/160/17 мм длина e=300 мм W3	7,25	88
138	Патрубок для подключения к дымовой трубе \varnothing 180/20 мм длина e=300 мм W3	8,00	72
139	Патрубок для подключения к дымовой трубе \varnothing 200/20 мм длина e=300 мм W3	8,90	60
3457	Патрубок для подключения к дымовой трубе \varnothing 165/140/17 мм редукционный W3	2,70	264
3458	Патрубок для подключения к дымовой трубе \varnothing 180/160/20 мм редукционный W3	2,80	216
3459	Патрубок для подключения к дымовой трубе \varnothing 200/180/20 мм редукционный W3	3,20	180
Новинка! 5981	Заглушка отверстия для подключения потребителя \varnothing 180 мм TR	0,85	100
Новинка! 5976	Заглушка отверстия для подключения потребителя \varnothing 200 мм TR	1,05	100



Артикул 5976 и 5981 – заглушки для неиспользуемых отверстий для подключения

Системные решения для каналов

Патрубки подключения к дымовой трубе



Патрубки подключения к дымовой трубе, увеличенный размер:

Артикул	Обозначение	Di	S	H	e	Подходит для переходника из металла D	Подходит для дымовой трубы D0
3457	Ø 165-140-17	165	17,5	170	85	130	140
3458	Ø 180-160-20	180	20	185	85	150, 160	160
3459	Ø 200-180-20	200	20	185	85	180	180



Совет:

Информацию по дымовым трубам Вы найдёте в каталоге «Трубы».

Шамотные
камни и плиты

Системные решения
для топок

Системные решения
для каналов

Элементы внешних
оболочек

Смеси, штукатурки
и массы

Изоляционные
материалы

>>



Системные решения для каналов



Системные решения для каналов

DINGO Аккумуляционный блок из шамота



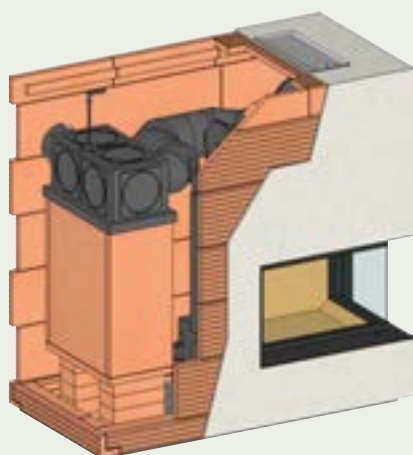
DINGO Аккумуляционный блок из шамота

Если предусмотренная проектом комбинированная печь должна быть модернизирована с целью увеличения аккумуляции тепла, шамотный блок DINGO – правильный выбор. Интегрированный в конструкцию универсальный модуль предлагает выбор из восьми вариантов подключения входного и выходного отверстий, а также гибкость управления встроенным клапаном для разогрева с переменным положением ручки. Мы рекомендуем при монтаже внутренней конструкции использовать универсальную смесь ХКМ, а для внешней оболочки универсальную смесь ХМ (смотрите раздел «Смеси, штукатурки и массы»).

В дополнение к этому возможно изменение положения чугунных штуцеров для подключения дымовых труб с диаметрами 145, 160 или 180 мм как на вход, так и на выход.

Артикул	Обозначение и размеры (Д x Ш x В)	Вес кг/шт	Штук на паллете
5718	DINGO аккумуляционный блок из шамота HBO+	124,14	1
5839	DINGO аккумуляционный блок из тяжелого шамота HSM massiv	150,28	1
5719	DINGO универсальный модуль	30,00	1
5925	Чугунный патрубок \varnothing 145 ммЕ для универсального модуля DINGO вход	2,50	5
5924	Чугунный патрубок \varnothing 160 ммЕ для универсального модуля DINGO вход	2,50	5
5923	Чугунный патрубок \varnothing 180 ммЕ для универсального модуля DINGO вход	2,50	5
5928	Чугунный патрубок \varnothing 145 ммА для универсального модуля DINGO выход	2,50	5
5927	Чугунный патрубок \varnothing 160 ммА для универсального модуля DINGO выход	2,50	5
5926	Чугунный патрубок \varnothing 180 ммА для универсального модуля DINGO выход	2,50	5

Пример использования



HBO+



HSM

Рекомендация:

DINGO подходит для всех шамотных печей серии Плюс из проектных решений Вольфсхойер.

Шамотные
камни и плиты

Системные решения
для топок

Системные решения
для каналов

Элементы внешних
оболочек

Смеси, штукатурки
и массы

Изоляционные
материалы



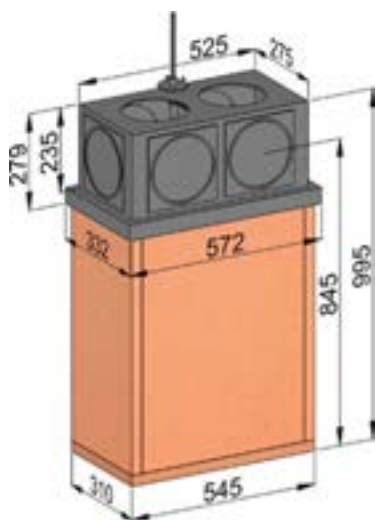
Системные решения для каналов

DINGO Аккумуляционный блок из шамота

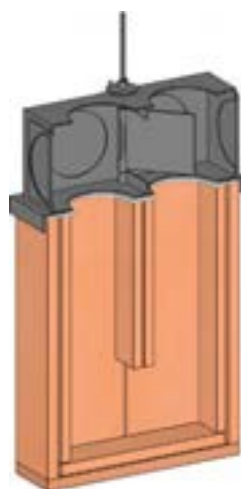
Технические характеристики	Комплект DINGO	Комплект DINGO из шамота HSM massiv
Сечение внутри	180 x 180 мм	180 x 180 мм
Длина каналов	1,5 м	1,5 м
Требуемая тяга	3,5 Па	3,5 Па
Занимаемая площадь	0,17 м ²	0,17 м ²
Площадь внешней поверхности	1,75 м ²	1,75 м ²
Плотность шамота	1,9 кг/дм ³	2,4 кг/дм ³
Общий вес	164 кг	196 кг
Аккумуляция тепла	4,2 кВтч	5,0 кВтч
Тепловая мощность	1,3 kW	1,5 kW

Рекомендация:

Мы предлагаем DINGO в двух исполнениях: из нашего стандартного шамота марки HBO+ и из тяжёлого шамота марки HSM massiv, который при одинаковом объёме аккумулирует на 25 % больше тепла и отличается высокой теплопроводностью. Уже при температуре 100–300 °С он быстро накапливает тепло.



DINGO



DINGO Продольный разрез



Штуцер из чугуна

Рекомендация:

Чугунные штуцеры на вход и выход представлены в программе следующими диаметрами:

- 145 мм
- 160 мм
- 180 мм

Комплект DINGO в стандартной комплектации не имеет штуцеров для подключения.

Чугунные штуцеры нужного диаметра можно выбрать из таблицы на странице 63 и заказать дополнительно.

Системные решения для каналов

DINGO Аккумуляционный блок из шамота



HBO+

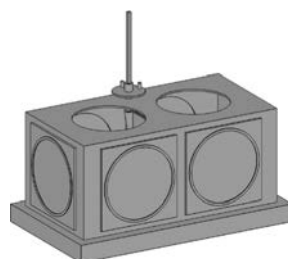
Комплект	DINGO		
Артикул	Обозначение и размеры (Д x Ш x В)	Вес кг/шт	Штук на паллете
DINGO	Комплект DINGO аккумуляционный блок HBO+ с универсальным модулем	154,14	1
5718	DINGO аккумуляционный блок из шамота HBO+		
5719	DINGO универсальный модуль		



Артикул 5718



неорганический
волокнистый
материал



Артикул 5719

Универсальный модуль DINGO в стандартной комплектации не содержит штуцеров для подключения. Чугунные штуцеры, соответствующие подключаемым дымовым трубам, необходимо заказать дополнительно (смотрите таблицу на странице 63).



HSM

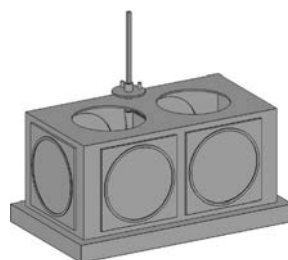
Комплект	DINGO из тяжёлого шамота HSM massiv		
Артикул	Обозначение и размеры (Д x Ш x В)	Вес кг/шт	Штук на паллете
DINGO massiv	Комплект DINGO: аккумуляционный блок HSM с универсальным модулем	180,28	1
5839	DINGO аккумуляционный блок из тяжелого шамота HSM massiv		
5719	DINGO универсальный модуль		



Артикул 5839



неорганический
волокнистый
материал



Артикул 5719

Универсальный модуль DINGO в стандартной комплектации не содержит штуцеров для подключения. Чугунные штуцеры, соответствующие подключаемым дымовым трубам, необходимо заказать дополнительно (смотрите таблицу на странице 63).

Шамотные
камни и плиты

Системные решения
для топок

Системные решения
для каналов

Элементы внешних
оболочек

Смеси, штукатурки
и массы

Изоляционные
материалы



Системные решения для каналов

Дополнительные поверхности нагрева из керамики



неорганический
волокнистый материал

Дополнительные поверхности нагрева из керамики

Дополнительная поверхность нагрева из керамики – это классическое решение по аккумуляции тепла в конструкции с вертикальными каналами (нисходящим и восходящим) и внешним слоем из плит большого формата, которая идеально подходит в качестве дополнительного накопителя тепла в конвекционной печи. Мы предлагаем дополнительные поверхности нагрева из керамики в двух исполнениях: из стандартного печного шамота марки НВО+ и из тяжёлого шамота марки HSM.

Мы рекомендуем при монтаже внутренней конструкции использовать универсальную смесь ЖКМ, а для внешней оболочки универсальную смесь ХМ (смотрите раздел «Смеси, штукатурки и массы»).

Артикул	Обозначение и размеры (Д x Ш x В)	Вес кг/шт	Штук на паллете
2827	Дополнительная поверхность нагрева 180x180 мм - 750x545x310 мм НВО+	135,99	1
5849	Дополнительная поверхность нагрева 180x180 мм - 750x545x310 мм HSM	162,13	1

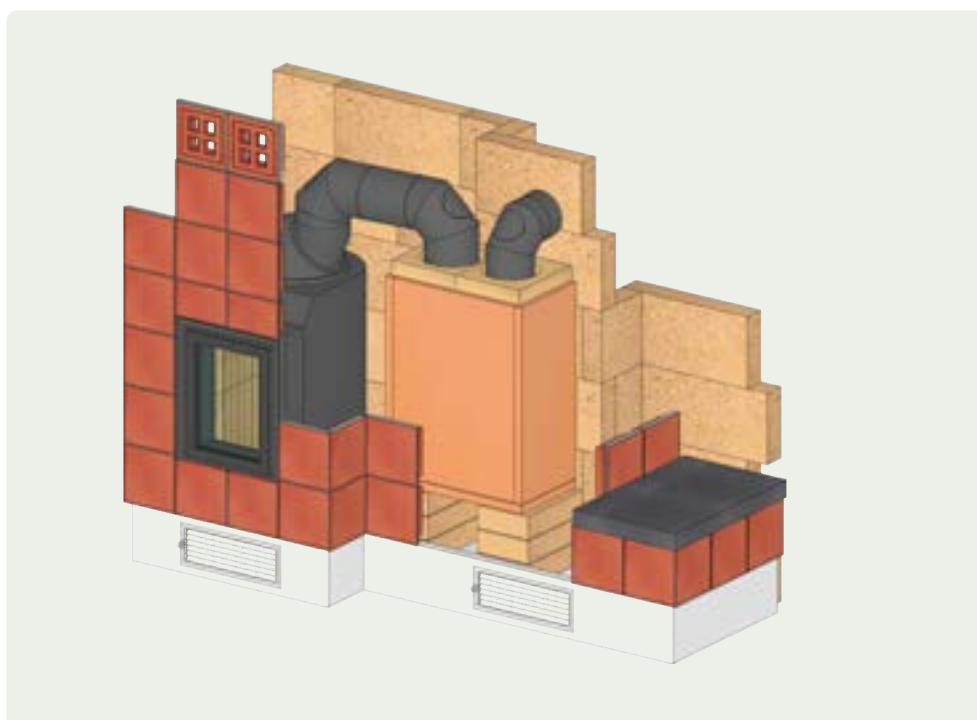


НВО+



HSM

Пример использования

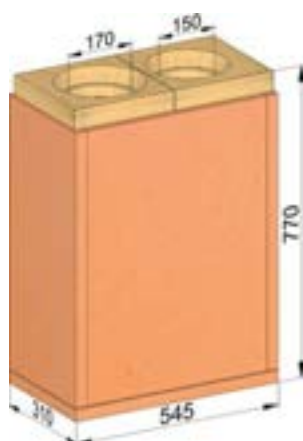


Системные решения для каналов

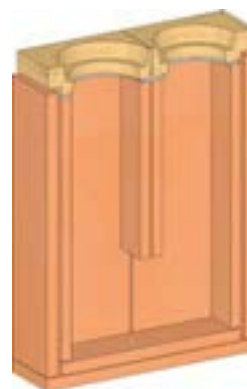
Дополнительные поверхности нагрева из керамики



Технические характеристики	HBO+	HSM massiv
Сечение внутри	180 x 180 мм	180 x 180 мм
Диаметр дымовой трубы на входе	180 мм	180 мм
Диаметр дымовой трубы на выходе	160 мм	160 мм
Толщина внешней оболочки	30 мм	30 мм
Длина каналов	1.400 мм	1.400 мм
Площадь в плане	0,17 м ²	0,17 м ²
Площадь внешней поверхности без основания	1,45 м ²	1,45 м ²
Общий вес	132,00 кг	159,00 кг
Количество накопленного тепла	4,20 кВтч	5,0 кВтч
Тепловая мощность при 920 Вт/м ² ($\Delta t = 180 \text{ }^\circ\text{C}$)	1,3 кВт	1,5 кВт
Газовый шлиц	10 см ²	10 см ²



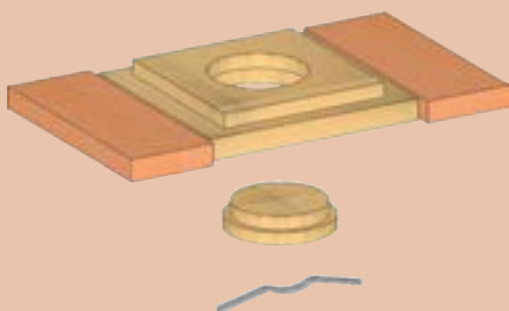
Керамическая дополнительная поверхность нагрева



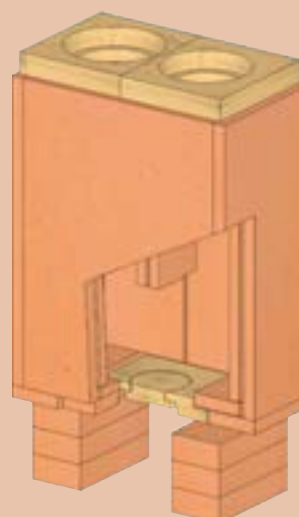
Керамическая дополнительная поверхность нагрева, разрез

>>

Рекомендация:



При помощи переходника на круглое сечение (артикул 155), крышки ревизионного отверстия (артикул 153) и крепёжной скобы (артикул 2316) можно выполнить ревизионное отверстие снизу.



Шамотные
камни и плиты

Системные решения
для топок

Системные решения
для каналов

Элементы внешних
оболочек

Смеси, штукатурки
и массы

Изоляционные
материалы



Системные решения для каналов

Аккумуляционный блок из шамота 180/180x40 мм



Аккумуляционный блок из шамота 180/180x40 мм

Аккумуляционный блок из печного шамота 180/180x40 мм выполнен из нашей стандартной марки печного шамота НВО+ и представляет собой двухслойную конструкцию из четырёх вертикальных каналов (двух нисходящих и двух восходящих) и внешней оболочки.

В качестве полностью готового канала идеально подходит для компактных теплоаккумулирующих подовых печей.

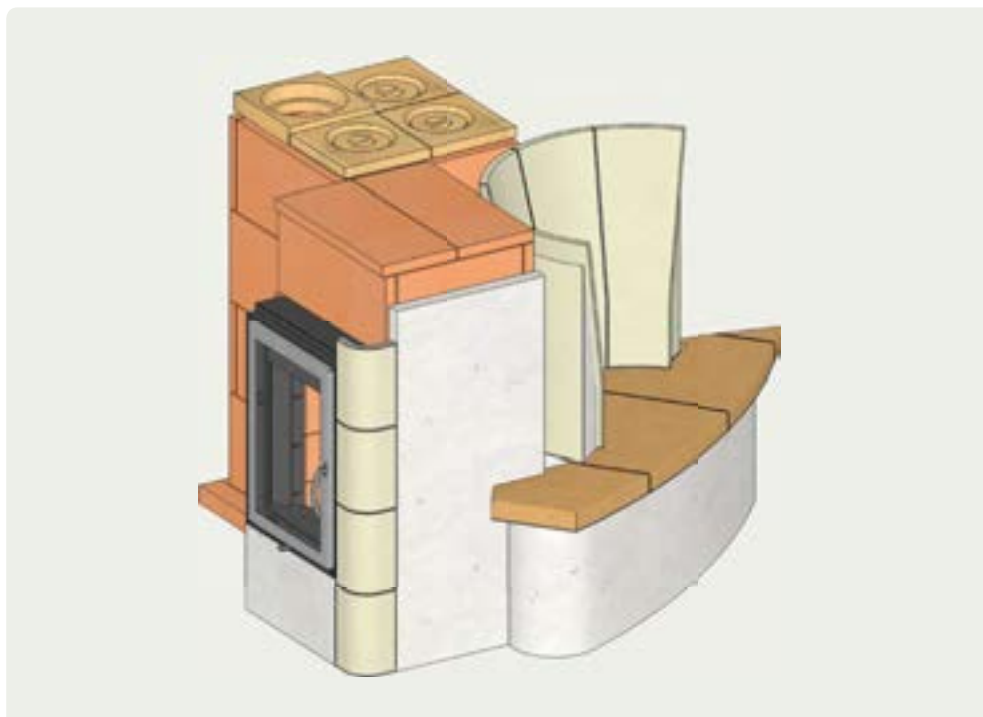
Аккумуляционный блок устанавливается во всех теплоаккумулирующих печах серии Альфа из проектных решений Вольфсхойер.

Артикул	Обозначение и размеры (Д x Ш x В)	Вес кг/шт	Штук на паллете
5850	Шамотный аккумуляционный блок 180/180x40 мм НВО+	314,95	1



НВО+

Пример использования

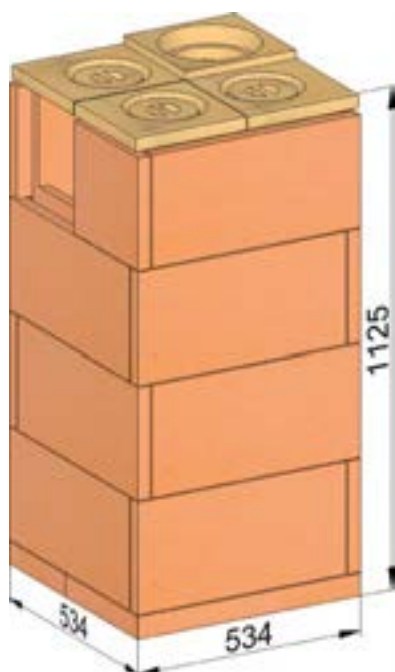


Системные решения для каналов

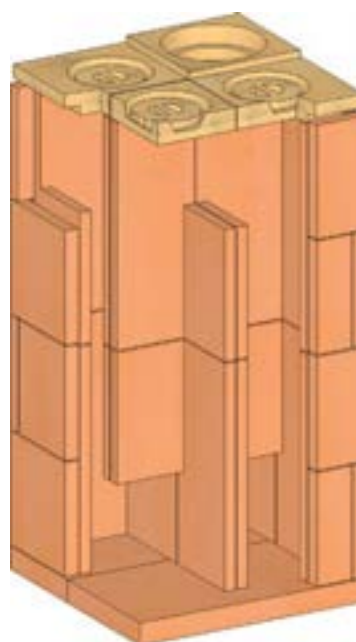
Аккумуляционный блок из шамота 180/180x40 мм



Технические характеристики	Аккумуляционный блок из шамота 180/180x40 мм
Сечение внутри	180 x 180 мм
Толщина стенки	25+30 мм
Толщина стенки	4,3 м
Площадь внешней поверхности без основания	2,7 м ²
Общий вес	314 кг



Аккумуляционный блок



Аккумуляционный блок в разрезе



Шамотные
камни и плиты

Системные решения
для топок

Системные решения
для каналов

Элементы внешних
оболочек

Смеси, штукатурки
и массы

Изоляционные
материалы



Системные решения для каналов

Проектные решения для системы каналов N+F



Проектные решения для системы каналов N+F

Мы придаём большое значение не только высочайшему качеству продукции, но и поддержке в виде разработанных «Проектных Решений», чтобы создать для Вас оптимальные условия для работы.

Наши «Проектные решения» в области систем каналов дымовых газов включают 24 версии конструкций керамических каналов, вариативных по форме и длине.

Они могут использоваться как в теплоаккумулирующих печах (Альфа), так и в конвекционных печах (Плюс).

Содержание:

Любое «Проектное решение» включает:

- предварительно разработанные чертежи в CAD
- список соответствующих материалов
- размеры и данные по вырезам и разрезам
- помощь в составлении калькуляции (спецификации)

«Проектные решения» позволят Вам и Вашему мастеру сэкономить время на компьютерном проектировании, составлении спецификации и маркетинге, чтобы полностью сконцентрироваться на выполнении основной компетенции – строительстве.



Пройдите регистрацию по ссылке wolfshoehe.de/downloadbereich и получите бесплатный доступ.



Системные решения для каналов



Изоляционные материалы

Смеси, штукатурки и массы

Элементы внешних оболочек

Системные решения для каналов

Системные решения для топок

Шамотные камни и плиты





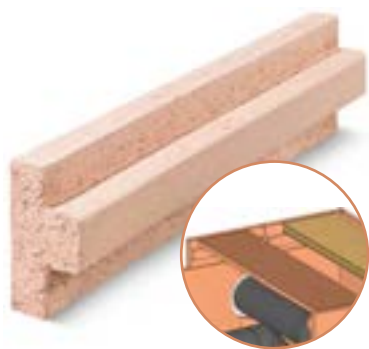


Элементы внешних оболочек

Опорный камень для внешних оболочек	74
Угловые элементы	76–77
Радиальные камни	78–79
Камни для внешней оболочки печи	80
Каминные плиты	81
Пустотелые плиты Хурдис	82
Монтажные скобы	83
Проектные решения для печей из печного шамота	84

Элементы внешних оболочек

Опорный камень для внешних оболочек



Опорный камень для внешних оболочек

Чтобы избежать появления трещин на внешней оболочке печи в месте соединения стен и покровной плиты, используйте наши опорные камни для внешних оболочек.

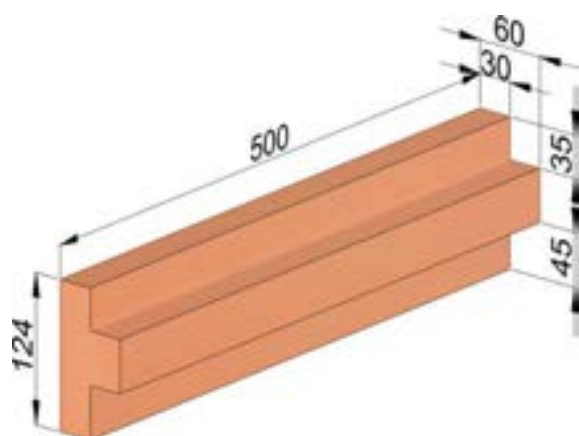
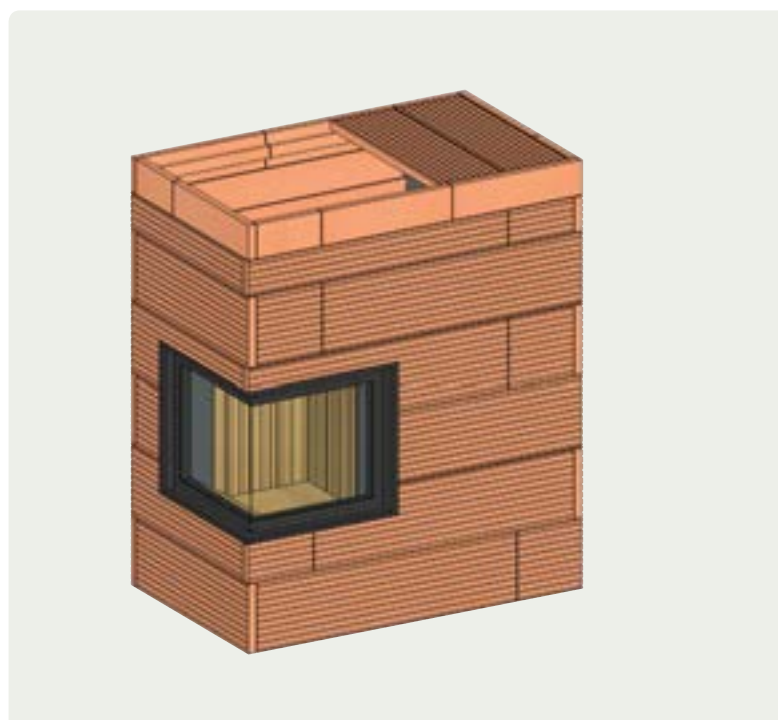
Благодаря ассиметричному профилю (35 мм и 45 мм) можно выполнить перекрытие печи из плит с различной толщиной (30 мм или 40 мм), просто повернув опорный камень на 180°.

Артикул	Обозначение и размеры (Д x Ш x В)	Вес кг/шт	Штук на паллете
4732	Опорный камень для внешней оболочки 500x124x30 мм НВО+	4,50	135



НВО+

Пример использования



Артикул 4732



Элементы внешних оболочек



Элементы внешних оболочек

Смеси, штукатурки и массы

Изоляционные материалы

Системные решения для каналов

Системные решения для топок

Шамотные камни и плиты



Элементы внешних оболочек

Угловые элементы



Угловые элементы

Печной шамот был и остаётся идеальным строительным материалом для печей, собираемых вручную – это в полной мере относится и к внешним оболочкам. Наши угловые элементы прекрасно сочетаются с плитами большого формата высотой 500 и 250 мм.

Артикул	Обозначение и размеры (Д x Ш x В)	Вес кг/шт	Штук на паллете
2734	Угловой элемент 90° с поверхностью под штукатурку 750x100/100x30 мм HBO+	6,95	102
2733	Угловой элемент 135° с поверхностью под штукатурку 750x100/100x30 мм HBO+	7,55	60
2578	Угловой элемент с поверхностью под штукатурку внешний радиус R70/90°, 100/100x750x30 мм HBO+	6,00	80
5647	Угловой элемент 90° внешней оболочки 250x250/124x30 мм HBO+	4,90	127
5841	Угловой элемент 90° внешней оболочки 250x250/124x30 мм WKS	5,00	127
5646	Угловой элемент 90° внешней оболочки 500x250/124x30 мм HBO+	9,40	60
5842	Угловой элемент 90° внешней оболочки 500x250/124x30 мм WKS	10,00	60



HBO+

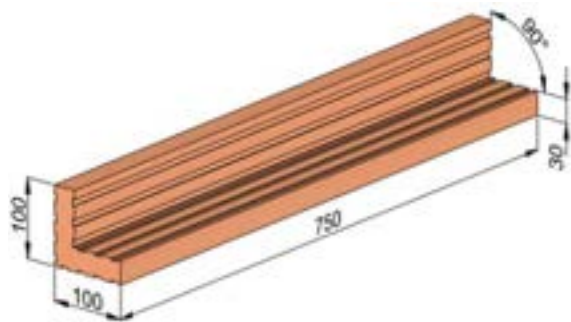


WKS

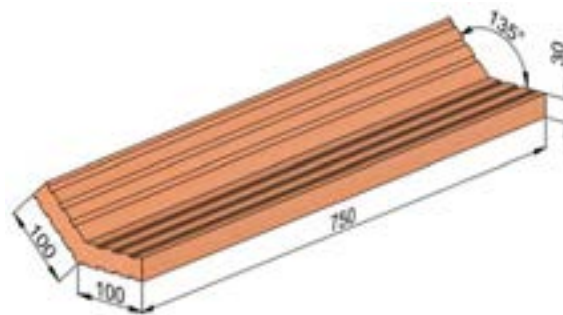


Элементы внешних оболочек

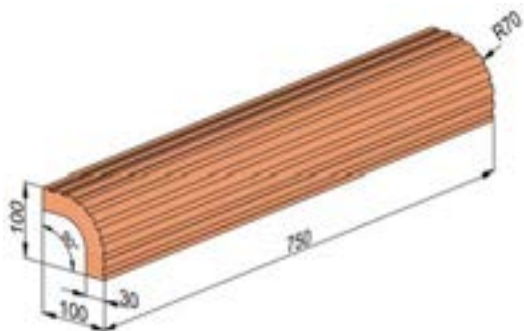
Угловые элементы



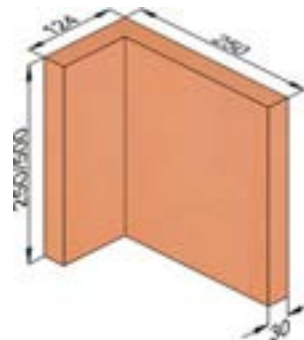
Артикул 2734



Артикул 2733



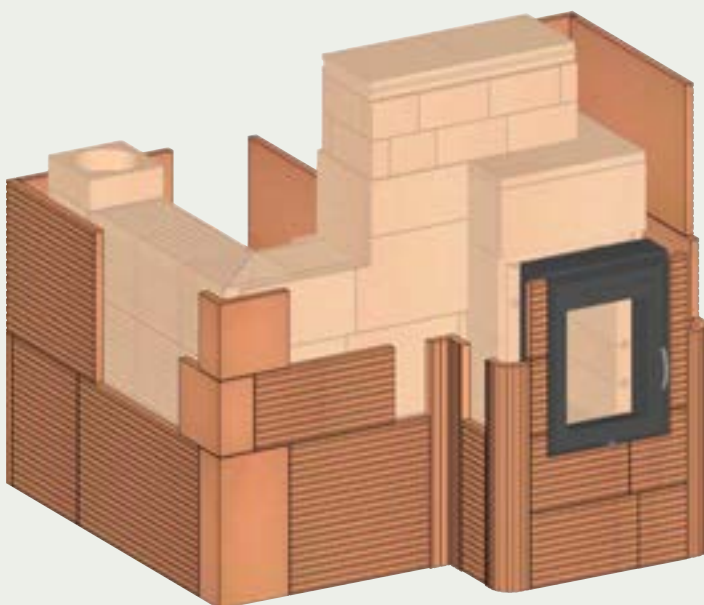
Артикул 2578



Угол 90°



Пример использования



Шамотные
камни и плиты

Системные решения
для топок

Системные решения
для каналов

Элементы внешних
оболочек

Смеси, штукатурки
и массы

Изоляционные
материалы



Элементы внешних оболочек

Радиальные камни



Радиальные камни

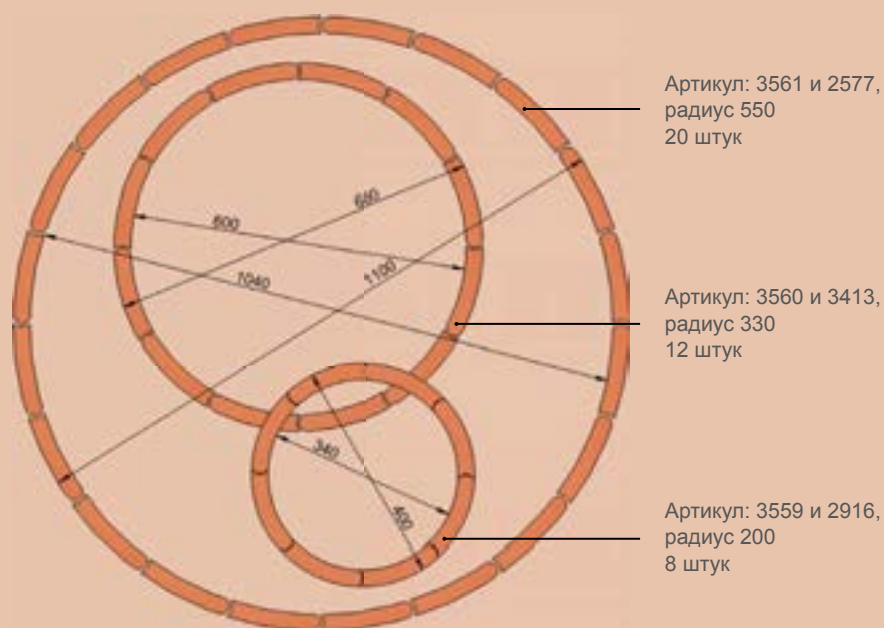
Для монтажа конструкций круглой формы – в качестве внешней оболочки или круглой топки – Вы найдете необходимые Вам решения в нашей программе радиальных камней и плит.

Артикул	Обозначение и размеры (Д x Ш x В)	Вес кг/шт	Штук на паллете
3559	Радиальный камень R330/45°, 148x500x50 мм НВО+	3,90	144
2916	Радиальный камень с поверхностью под штукатурку R200/45°, 148x500x30 мм НВО+	3,70	144
3560	Радиальный камень R330/30°, 167x500x30 мм НВО+	4,50	220
3413	Радиальный камень с поверхностью под штукатурку R330/30°, 167x500x30 мм НВО+	4,20	242
3561	Радиальный камень R550/18°, 170x500x30 мм НВО+	4,60	220
2577	Радиальный камень с поверхностью под штукатурку внешний радиус R550/18°, 170x500x30 мм НВО+	4,30	220
3564	Замыкающая полоска прямая 500x70x30 мм НВО+	1,90	456
3563	Замыкающая полоска с поверхностью под штукатурку 500x70x30 мм НВО+	1,85	456



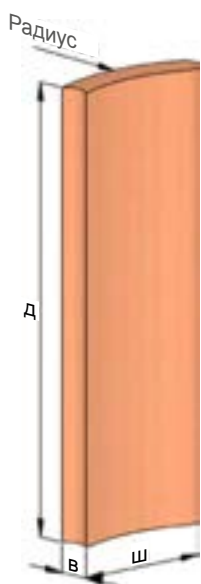
НВО+

Расположение плит в конструкциях круглой формы:

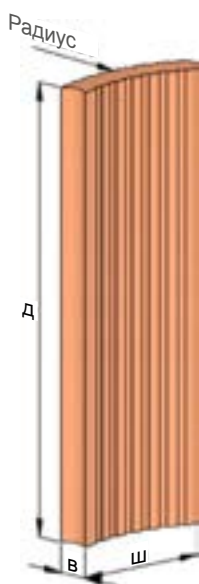


Элементы внешних оболочек

Радиальные камни



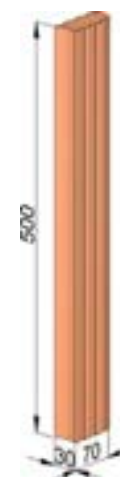
Радиальный камень с гладкой поверхностью



Радиальный камень с поверхностью под штукатурку



Артикул 3564



Артикул 3563

Пример использования



Шамотные
камни и плиты

Системные решения
для топок

Системные решения
для каналов

Элементы внешних
оболочек

Смеси, штукатурки
и массы

Изоляционные
материалы



Элементы внешних оболочек

Камни для внешней оболочки печи



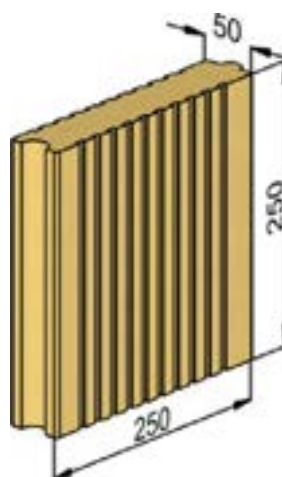
Камни для внешней оболочки печи

Камни для внешней оболочки печи облегчают и ускоряют строительство стабильной отдельно стоящей оболочки печи. Благодаря соединению паз-гребень Вы получаете прочную конструкцию. Внешняя поверхность с проверенным профилем «ласточкин хвост» от Вольфсхойер улучшает сцепление печной штукатурки.

Артикул	Обозначение и размеры (Д x Ш x В)	Вес кг/шт	Штук на паллете
3961	Шамотный камень с поверхностью под штукатурку 250x250x35 мм НКГ	4,00	280
3179	Камень для внешней оболочки с поверхностью под штукатурку 250x250x50 мм НКГ	5,70	200



Артикул 3961



Артикул 3179

Элементы внешних оболочек

Каминные плиты



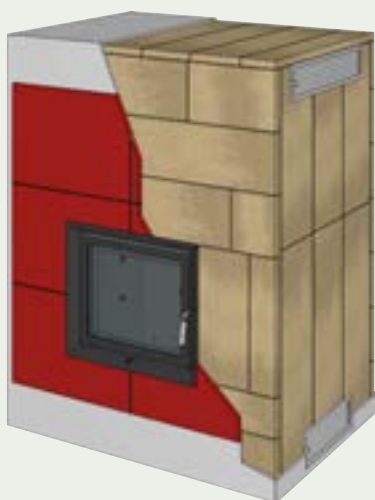
Каминные плиты

Наши каминные плиты имеют точные размеры и гладкую поверхность, они легко обрабатываются инструментом для резки плит или пилой (с рабочей поверхностью из твёрдого металла).

Свойства	
Цвет:	Серо-коричневый
Плотность:	1,10–1,20 кг/дм ³
Температурная стойкость:	до 500 °С (нельзя использовать в топке)
Смесь:	Универсальная смесь ХМ
Штукатурка:	Моделируемая печная штукатурка Wolfshöher по сетке
Теплопроводность: при 250 °С при 500 °С	0,30 Вт/мК 0,32 Вт/мК
Средняя теплоёмкость: при 250 °С при 500 °С	0,78 кДж/кгК 0,89 кДж/кгК

Артикул	Обозначение и размеры (Д x Ш x В)	Вес кг/шт	Штук на паллете
4290	Каминная плита (1,25 кг/дм ³) 1000x250x35 мм	10,80	20

Пример использования



Артикул 4290

Шамотные
камни и плиты

Системные решения
для топок

Системные решения
для каналов

Элементы внешних
оболочек

Смеси, штукатурки
и массы

Изоляционные
материалы



Элементы внешних оболочек

Пустотелые плиты Хурдис



Пустотелые плиты Хурдис

Пустотелые плиты Хурдис можно использовать там, где перепады температур незначительны. Например, для обмуровки стены, которая должна быть защищена внутри теплоаккумулирующей камеры, для выполнения перекрытий теплоаккумулирующих камер, для цокольных конструкций теплоаккумулирующих печей или топок конвекционных печей.

Артикул	Обозначение и размеры (Д x Ш x В)	Вес кг/шт	Штук на паллете
2801	Пустотелые плиты Хурдис 500x250x30 мм	3,50	304
2802	Пустотелые плиты Хурдис 1000x250x40 мм	8,00	96
2818	Пустотелые плиты Хурдис 1200x250x80 мм	14,00	52



Артикул 2801



Артикул 2802



Артикул 2818

Рекомендация:

Пустотелые плиты Хурдис толщиной 80 мм могут также использоваться для активного проветривания. Воздушные каналы имеют предписанное сечение и устойчивы к истиранию.



Элементы внешних оболочек

Монтажные скобы

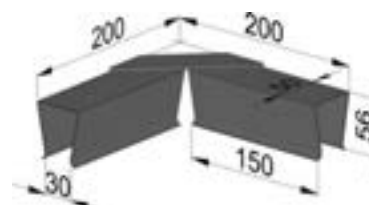
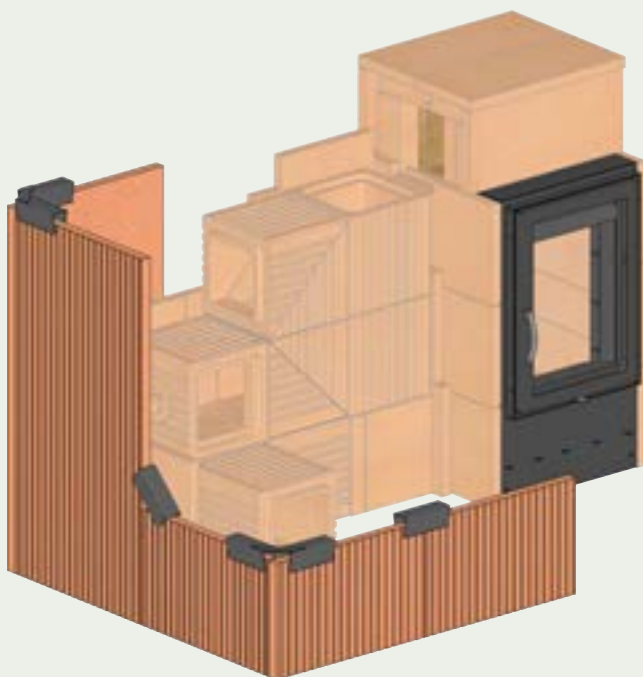


Монтажные скобы

В качестве вспомогательных приспособлений при строительстве наружных оболочек мы рекомендуем использовать наши монтажные скобы. Они соответствуют по толщине нашим плитам для внешних оболочек и обеспечивают стабильность конструкции при монтаже – как для прямых, так и для угловых соединений.

Артикул	Обозначение и размеры (Д x Ш x В)	Вес кг/шт	Штук на паллете
5426	Монтажная скоба прямая 150x56x30 мм	0,20	1
5425	Монтажная скоба 90° 200/200x56x30 мм	0,50	1
5665	Монтажная скоба прямая 150x56x40 мм	0,20	1
5664	Монтажная скоба 90° 200/200x56x40 мм	0,50	1

Пример использования



Артикул 5425
для плиты толщиной 30 мм



Артикул 5665
для плиты толщиной 40 мм

Шамотные
камни и плиты

Системные решения
для топок

Системные решения
для каналов

Элементы внешних
оболочек

Смеси, штукатурки
и массы

Изоляционные
материалы



Элементы внешних оболочек

Проектные решения для печей из печного шамота



Проектные решения для печей из печного шамота

Мы придаём большое значение не только высочайшему качеству продукции, но и поддержке в виде разработанных «Проектных Решений», чтобы создать для Вас оптимальные условия для работы.

Наши «Проектные решения» для внешних оболочек включают 14 моделей печей различных по внешней форме и расположению дверцы.

По нашим «Проектным решениям» могут быть выполнены конвекционные печи без аккумуляционного блока (базовый вариант), конвекционные печи с аккумуляционным блоком (Плюс) и теплоаккумулирующие печи с аккумуляционным блоком из печного шамота (Альфа).

Содержание:

Любое «Проектное решение» включает:

- предварительно разработанные чертежи в CAD
- список соответствующих материалов
- размеры и данные по вырезам и разрезам
- помощь в составлении калькуляции (спецификации)

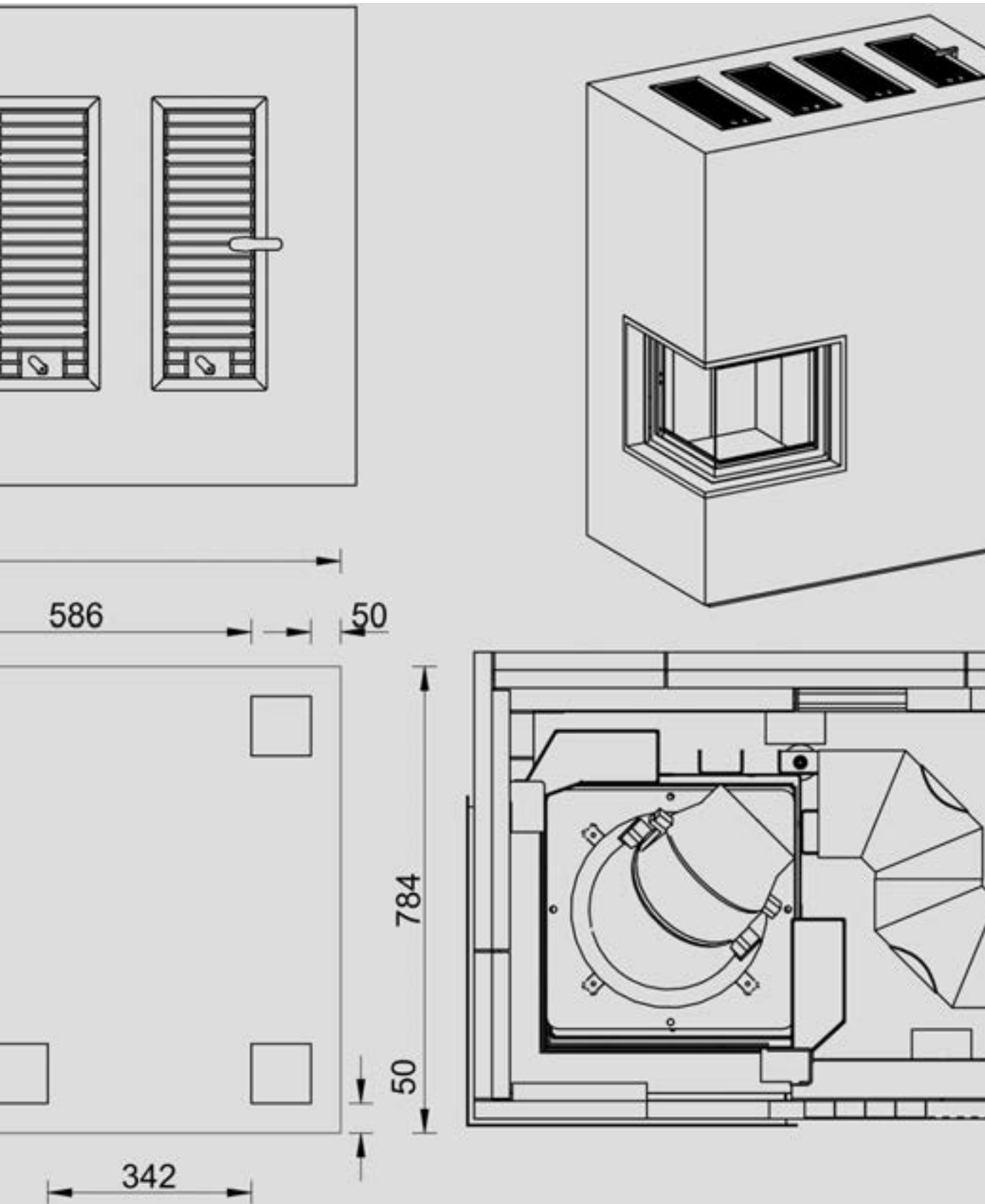
«Проектные решения» позволят Вам и Вашему мастеру сэкономить время на компьютерном проектировании, составлении спецификации и маркетинге, чтобы полностью сконцентрироваться на выполнении основной компетенции – строительстве.



Пройдите регистрацию по ссылке wolfshoehe.de/downloadbereich и получите бесплатный доступ.



Элементы внешних оболочек



Шамотные
камни и плиты

Системные решения
для топок

Системные решения
для каналов

Элементы внешних
оболочек

Смеси, штукатурки
и массы

Изоляционные
материалы







Смеси, штукатурки и массы

Смеси	88–93
Печные штукатурки	94
Клей	95
Уплотнительные массы	96
Кислотостойкая масса	97
Рекомендации по смесям и печным штукатуркам	98–99

Смеси, штукатурки и массы

Смеси



Смеси

Наш ассортимент дополнен смесями, специально адаптированными к потребностям при монтаже кафельных печей. В этом разделе Вы найдете универсальные смеси для всех участков печи – от топки до внешней оболочки, а также другие смеси и массы специального применения: гидро-смесь, огнеупорный бетон, волокнистая смесь.

Артикул	Обозначение и размеры (Д х Ш х В)	Вес кг/шт	Штук на паллете
158	Шамотная смесь С керамическая мешок 25 кг	25,00	40
132	Печная смесь В светлая керамическая мешок 25 кг	25,00	40
134	Печная смесь В+ светлая керамическая мешок 25 кг	25,00	40
3194	Универсал Плюс смесь керамическая мешок 25 кг	25,00	40
3877	Универсальная смесь ХКМ керамическая мешок 25 кг	25,00	40
2740	Универсальная смесь НМ мешок 20 кг	20,00	50
5856	Универсальная смесь ХМ ведро 10 кг	10,00	65
161	Гидросмесь 0-1 мм мешок 25 кг	25,00	40
162	Огнеупорный бетон/литевой бетон мешок 25 кг	25,00	40



Варианты упаковки:
мешок 20/25 кг или ведро 10 кг

Рекомендация:

Используйте:

- Керамическую смесь для всего источника тепла, в особенности, для топки, а также участков печи, непосредственно контактирующих с дымовыми газами
- Смеси на гидравлическом связующем - для внешних оболочек и участков печи с низкими температурами





Артикул 3194



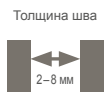
Топка



Внутренние конструкции



Кафельная оболочка



Толщина шва
2–8 мм



Соотношение
в смеси
0,34 л/кг

Универсальная смесь Универсал Плюс

Область применения:

- топка, внутренние конструкции, заполнение печного кафеля
- керамическая смесь, окончательно затвердевает под воздействием температуры
- повышенная прочность при температурах выше 400 °С по сравнению с другими керамическими смесями благодаря органическим добавкам

Характеристики:

- сухая смесь, готовая к использованию
- светло-серого цвета, после обжига приобретает бежевый цвет
- температура применения 1.200 °С
- фракции 0–1 мм (преимущественно < 0,3 мм)
- время переработки не ограничено
- линейное удлинение одинаково с нашим печным шамотом

Использование:

- для швов толщиной 2–8 мм
- перед замешиванием даже части смеси весь мешок в сухом состоянии хорошо перемешать
- использовать чистую проточную воду, замешивать в чистой ёмкости
- готовую смесь оставить не менее чем на 30 минут, затем ещё раз перемешать
- готовить и использовать при температуре от + 5 °С до + 40 °С
- наносить на материалы, очищенные от пыли, предварительное смачивание не требуется
- готовую смесь переработать в течение 4-х недель, хранить в плотно закрытой ёмкости

Хранение:

- без ограничений



Артикул 3877



Топка



Внутренние конструкции



Внешние оболочки
от 4 см



Толщина шва
3–20 мм



Соотношение
в смеси
0,3 л/кг

Премиальное качество:
особенно хорошее схватывание

Универсальная смесь ХКМ

Область применения:

- от топки до внешней оболочки (толщиной от 4 см)
- керамическая смесь, окончательно затвердевает под воздействием температуры
- высокая прочность при температурах выше 400 °С по сравнению с другими керамическими смесями благодаря органическим добавкам

Характеристики:

- сухая смесь, готовая к использованию
- серо-коричневый тон сухой смеси, более светлый после обжига
- температура применения 1.200 °С
- фракции 0–1 мм
- время переработки не ограничено
- линейное удлинение одинаково с нашим печным шамотом

Использование:

- для швов толщиной 3–20 мм
- перед замешиванием даже части смеси весь мешок в сухом состоянии хорошо перемешать
- использовать чистую проточную воду, замешивать в чистой ёмкости
- готовую смесь оставить не менее чем на 30 минут, затем ещё раз перемешать
- готовить и использовать при температуре от + 5 °С до + 40 °С
- наносить на материалы, очищенные от пыли, предварительное смачивание не требуется
- смесь после приготовления использовать в течение 4-х недель, хранить в плотно закрытой ёмкости

Хранение:

- без ограничений



Смеси, штукатурки и массы

Смеси



Артикул 132



Топка



Внутренняя конструкция



Толщина швов



Соотношение в смеси
0,22 л/кг

Печная смесь В светлая

Область применения:

- подходит для монтажа материалов из керамики
- керамическая смесь, окончательно затвердевает под воздействием температуры

Характеристики:

- сухая смесь, готовая к использованию
- светлый бежево-серый цвет
- температура применения 1.200 °С
- фракции 0–1 мм
- время переработки не ограничено

Использование:

- толщина швов 2–5 мм
- использовать чистую проточную воду, замешивать в чистой ёмкости
- перед замешиванием даже части смеси весь мешок в сухом состоянии хорошо перемешать
- наносить на предварительно увлажнённые камни
- перерабатывать при температурах от + 5 °С до + 30 °С

Хранение:

- без ограничений



Артикул 134



Топка



Внутренняя конструкция



Толщина швов



Соотношение в смеси
0,22 л/кг

Печная смесь В+ светлая

Область применения:

- для керамических материалов и заполнения печного кафеля
- керамическая смесь, окончательно затвердевает под воздействием температуры

Характеристики:

- сухая смесь, готовая к использованию
- светлый бежево-серый цвет
- температура применения 1.200 °С
- фракции 0–1 мм
- высокое содержание связующего вещества повышает прочность
- время переработки не ограничено

Использование:

- толщина швов 2–5 мм
- перед замешиванием даже части смеси весь мешок в сухом состоянии хорошо перемешать
- использовать чистую проточную воду, замешивать в чистой ёмкости
- наносить на предварительно увлажнённые камни
- перерабатывать при температурах от + 5 °С до + 30 °С

Хранение:

- без ограничений



Смеси, штукатурки и массы

Смеси



Артикул 158



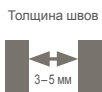
Топка



Внутренняя конструкция



Оболочки из кафеля



Толщина швов
3–5 мм



Соотношение в смеси
0,4 л/кг

Шамотная смесь С

Область применения:

- для соединения керамических материалов в топке, для монтажа внутренних конструкций печи, для монтажа печного кафеля
- керамическая смесь, окончательно затвердевает под воздействием температуры

Характеристики:

- высокая доля глины, для дальнейшего отощения смешать с кварцевым песком или шамотной крошкой
- серый цвет и светлый бежевый
- температура применения 1.100 °С
- фракции 0–1 мм
- время переработки не ограничено

Использование:

- для швов толщиной 3–5 мм
- перед использованием (даже части смеси) хорошо перемешать в сухом состоянии (нужное количество или весь мешок)
- использовать чистую проточную воду, замешивать в чистой ёмкости
- наносить на материалы, очищенные от пыли, предварительное смачивание не требуется
- перерабатывать при температурах от + 5 °С до + 30 °С

Хранение:

- без ограничений



Артикул 2740



Внешняя оболочка



Толщина швов
3–50 мм



Соотношение в смеси
0,3 л/кг

Универсальная смесь XM

Премиальное качество:
особенно хорошее схватывание

Область применения:

- Идеально подходит для соединения плит внешних оболочек
- на гидравлическом связующем, затвердевает при температуре окружающей среды

Характеристики:

- сухая смесь, готовая к использованию
- серый цвет
- температура применения 1.200 °С
- фракции 0–2 мм
- экстремально высокая прочность уже при комнатной температуре

Использование:

- швы толщиной 3–50 мм
- перед замешиванием даже части смеси весь мешок в сухом состоянии хорошо перемешать
- использовать чистую проточную воду, замешивать в чистой ёмкости
- готовить и использовать при температуре от + 5 °С до + 30 °С
- наносить на сухой, очищенный от пыли материал, выполнить контактный слой
- готовую смесь переработать в течение 15–20 минут

Хранение:

- хранить в абсолютно сухом помещении
- максимум 12 месяцев

Шамотные
камни и плиты

Системные решения
для топок

Системные решения
для каналов

Элементы внешних
оболочек

Смеси, штукатурки
и массы

Изоляционные
материалы

>>

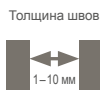


Смеси, штукатурки и массы

Смеси



Артикул 161



Гидро-смесь 0–1 мм

Область применения:

- подходит для соединения керамических материалов, для футеровки печных топок, для соединения каналов горячих продуктов сгорания
- на гидравлическом связующем, затвердевает при температуре окружающей среды

Характеристики:

- сухая смесь, готовая к использованию
- серый цвет
- температура применения 1.050 °C
- фракции 0–1 мм
- при температурах 500–600 °C прочность снижается

Использование:

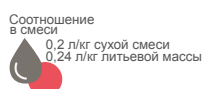
- толщина швов 1–10 мм
- перед замешиванием даже части смеси весь мешок в сухом состоянии хорошо перемешать
- готовить и использовать при температуре от + 5 °C до + 35 °C
- наносить на предварительно увлажнённые камни
- использовать чистую проточную воду, замешивать в чистой ёмкости
- готовую смесь переработать в течение 45 минут

Хранение:

- хранить в абсолютно сухом помещении
- максимум 12 месяцев



Артикул 162



Огнеупорный бетон – литевая масса

Область применения:

- заливочная или тромбовочная смесь для больших площадей под основания топок (консистенция влажной земли) и особенно для заливки панелей из элементов печного кафеля
- на гидравлическом связующем, затвердевает при температуре окружающей среды

Характеристики:

- сухая смесь, готовая к использованию
- серый / чёрный цвет
- температура применения максимум 1.050 °C
- фракции 0–5 мм

Использование:

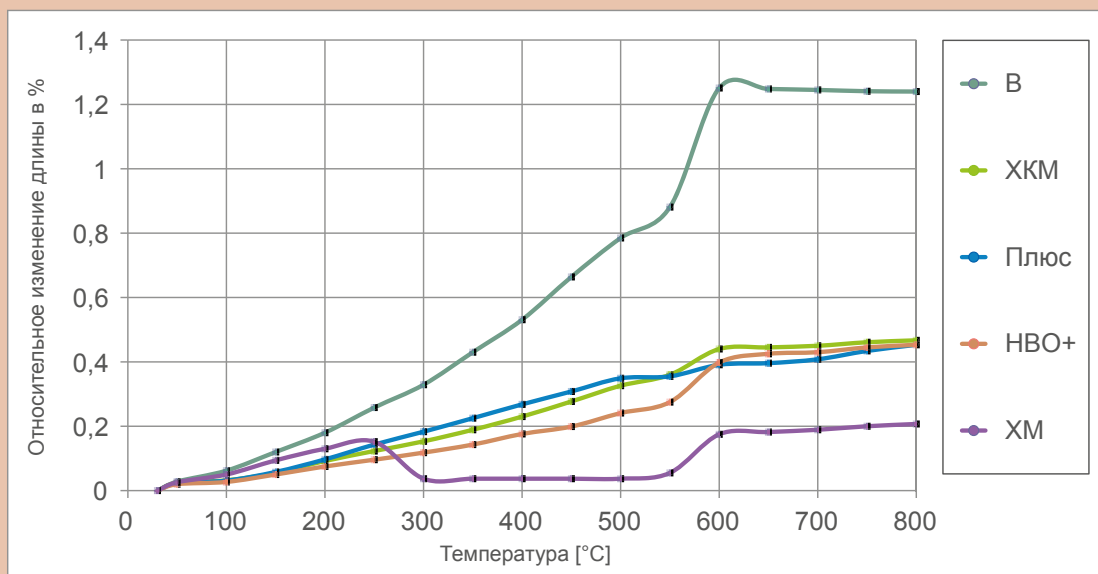
- толщина швов 5–25 мм
- перед замешиванием даже части смеси весь мешок в сухом состоянии хорошо перемешать
- использовать чистую проточную воду, замешивать в чистой ёмкости
- через 12–18 ч после заливки можно вынуть из формы, через 30–36 ч можно транспортировать
- готовую смесь переработать в течение 30 минут
- перерабатывать при температурах от + 5 °C до + 30 °C

Хранение:

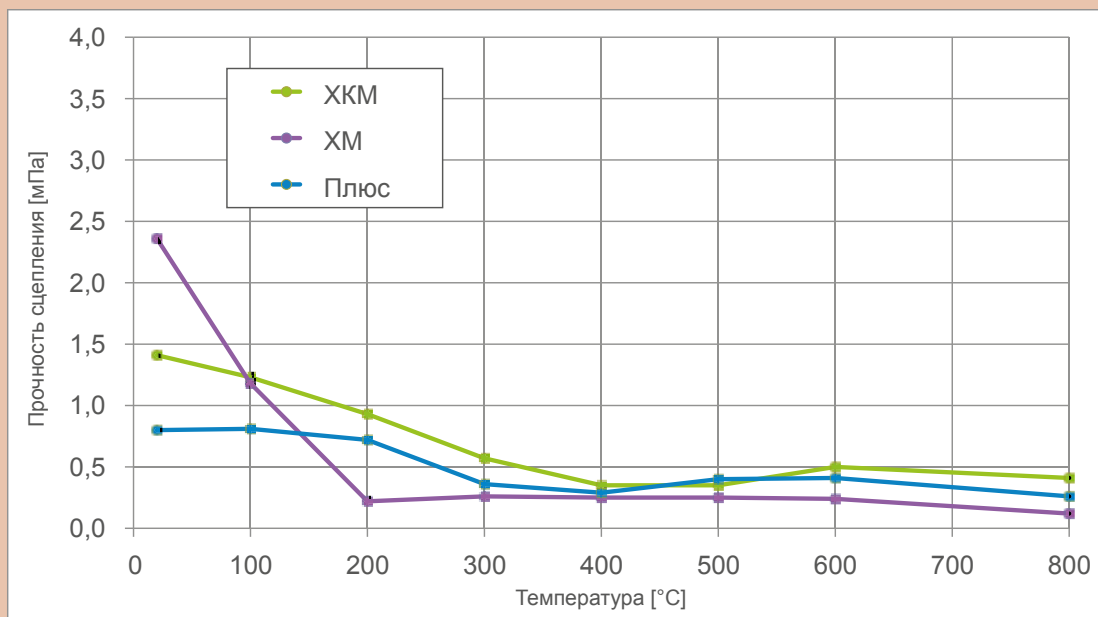
- хранить в абсолютно сухом помещении
- максимум 6 месяцев



Изменение длины и прочности сцепления универсальных смесей:



Наши универсальные смеси ХКМ и Универсал Плюс имеют практически одинаковое линейное удлинение с нашим печным шамотом марки НВО+. Благодаря этому сведены к минимуму повреждения из-за разного линейного удлинения материалов при высоких температурах: высыпание швов, отслаивание шамота или выпадение смеси.



Универсальная керамическая смесь ХКМ, содержащая органические добавки, обеспечивает очень хорошую адгезию, с одной стороны, уже во время работы со смесью, а с другой достигает наилучших значений под воздействием высокой температуры вплоть до температуры в топке.



Смеси, штукатурки и массы

Печные штукатурки



Печные штукатурки

Для завершающей отделки и оформления внешней оболочки мы предлагаем в нашей программе два типа печной штукатурки. Обе штукатурки поставляются в виде сухой готовой к использованию смеси и подходят для отделки печей ручной кладки, для отделки цокольной части печи или верхней части вытяжных колпаков. Моделируемая печная штукатурка, кроме этого, применима для выполнения карнизов, барельефов, гербов и т.д.

Артикул	Обозначение и размеры (Д x Ш x В)	Вес кг/шт	Штук на паллете
3309	Штукатурка натуральная печная мешок 25 кг	25,00	42
3543	Штукатурка моделируемая печная мешок 25 кг	25,00	42



Артикул 3309



Толщина штукатурки

5–20 мм



Соотношение в смеси

0,3 л/кг

Натуральная печная штукатурка

Характеристики:

- полностью минеральный состав
- белоснежный цвет благодаря мраморной крошке
- большое содержание извести
- хорошая термостойкость (до 120 °С)
- фракции 0–1 мм
- один мешок 25 кг покрывает 2 м² при толщине слоя штукатурки 1 см

Использование:

- использовать чистую проточную воду, замешивать в чистой ёмкости: 6 л/мешок 25 кг
- готовить и использовать при температурах от + 5 °С до + 40 °С
- использование для наружных работ только при условии защиты от атмосферных осадков
- готовую штукатурку использовать в течение 45–60 минут
- нанесение в один слой толщиной 5–10 мм, или в несколько слоёв толщиной 10–20 мм
- может покрываться силикатной краской или венецианским мылом
- наносить на материал, очищенный от пыли, грунтовать шамотную поверхность не требуется

Хранение:

- хранить в абсолютно сухом помещении
- максимум 12 месяцев



Артикул 3543



Толщина штукатурки

5–15 мм



Соотношение в смеси

0,3 л/кг

Моделируемая печная штукатурка

Характеристики:

- белый цвет
- хорошая устойчивость к нагреву (до 90 °С)
- фракции 0–1 мм
- один мешок 25 кг покрывает 1,8 м² при толщине слоя штукатурки 1 см

Использование:

- использовать чистую проточную воду, замешивать в чистой ёмкости: 6 л/мешок 25 кг
- температура холодных поверхностей не должна быть ниже 5 °С
- не использовать для наружных работ
- готовую штукатурку переработать в течение 30 минут
- в качестве контактного слоя толщиной 2–3 мм для печной сетки с размером ячеек 5–15 мм
- наносить на материал, очищенный от пыли, грунтовать шамотную поверхность не требуется

Хранение:

- хранить в абсолютно сухом помещении
- максимум 12 месяцев



Клей

Клей Didotect – это огнеупорный клей, отверждаемый на воздухе, для соединения изделий из шамота, лёгких огнеупорных камней и камней с высоким содержанием глины.

Артикул	Обозначение и размеры (Д x Ш x В)	Вес кг/шт	Штук на паллете
2861	Клей Didotect ведро 10 кг	10,00	34

Didotect

Характеристики:

- клей полностью готов к использованию (если отделилась жидкость, содержимое тщательно перемешать)
- серый цвет
- температура применения 1.350 °С

Использование:

- для швов толщиной 2–3 мм, наносится на обе поверхности
- наносить на сухой материал, очищенный от пыли
- затвердевает при комнатной температуре через 24 ч

Хранение:

- хранить при температуре ≈ 20 °С
- максимум 12 месяцев

Пример использования



Клей Didotect очень хорош для соединения в один элемент половинок наших камней для дымовых каналов с пазом и гребнем N+F.

Информация:

Клей Didotect допускается использовать для наших теплоизоляционных камней Провольф.



Смеси, штукатурки и массы

Уплотнительные массы



Уплотнительные массы

С нашими волокнистыми смесями можно соединять друг с другом материалы с различным удлинением или уплотнять места соединения. Они представляют собой огнеупорный теплоизоляционный материал для газоплотных и прочных соединений.

Артикул	Обозначение и размеры (Д x Ш x В)	Вес кг/шт	Штук на паллете
3738	Волокнистая смесь WT белая ведро 5 кг	5,00	51
3742	Волокнистая смесь WT белая туба 300 г	0,30	10
3741	Волокнистая смесь WT чёрная туба 300 г	0,30	10

Волокнистая смесь

Характеристики:

- готовая смесь
- пластичная консистенция
- белый цвет в рабочем состоянии и после обжига und weiße Brennfarbe
- температура применения 1.250 °C

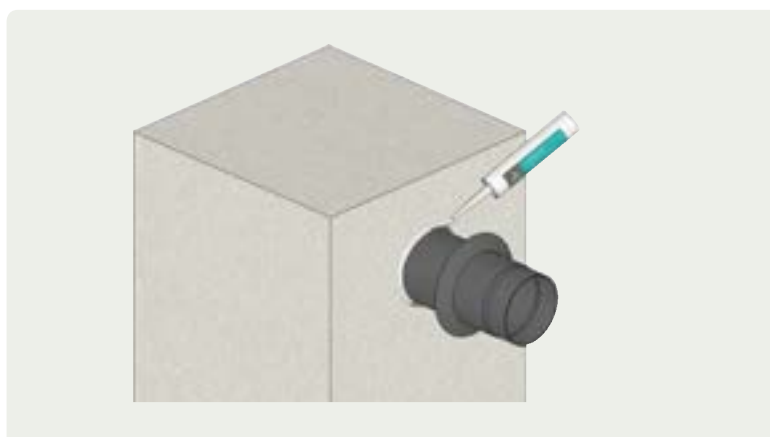
Использование:

- может подвергаться нагреву сразу же после монтажа
- после использования ёмкость со смесью вновь хорошо закрыть, так как она под воздействием воздуха твердеет
- использовать в течение 6 месяцев

Хранение:

- хранить, избегая замораживания

Пример использования



Уплотнение штуцера для отвода дымовых газов





Кислотостойкая масса

Наша кислотостойкая масса представляет собой устойчивую к кислотам смесь для соединения шамотных дымовых труб и фасонных элементов, которая проверена по ДИН ЕН 13063.

Артикул	Обозначение и размеры (Д x Ш x В)	Вес кг/шт	Штук на паллете
3850	Кислотостойкая масса ведро 11 кг	11,00	78
3995	Кислотостойкая масса ведёрко 1,5 кг	1,50	225

Кислотостойкая масса

Область применения:

- масса для швов при соединении керамических дымовых труб и фасонных элементов, а также для последующего подключения штуцера к дымовой трубе

Характеристики:

- серый цвет
- температура применения 1.000 °С
- фракции 0–0,5 мм

Использование:

- использовать чистую проточную воду, замешивать в чистой ёмкости (соотношение кислотостойкой смеси и воды: 6:1)
- для швов толщиной 0–3 мм
- время переработки 60–90 минут
- готовое соединение набирает прочность в течение 3-х дней при температуре не ниже 20 °С; повышать температурную нагрузку постепенно

Хранение:

- максимум 6 месяцев



Смеси, штукатурки и массы

Рекомендации по смесям и печным штукатуркам

- возможно
- подходит
- оптимально

Единица в кг	Хранение	Толщина шва	Время переработки	Температура применения
--------------	----------	-------------	-------------------	------------------------

Артикул Смеси на керамическом связующем

5855	Универсал Плюс	5	не ограничено	2–8 мм	не ограничено	1.200 °C
5891		10				
3194		25				
> одинаковое удлинение с печным шамотом						
5717	Универсальная смесь ХКМ	5	не ограничено	3–20 мм	не ограничено	1.200 °C
5890		10				
3877		25				
> одинаковое удлинение с печным шамотом, высокая прочность уже при комнатной температуре						
132	Печная смесь В светлая	25	не ограничено	2–5 мм	не ограничено	1.200 °C
134	Печная смесь В+ светлая	25	не ограничено	2–5 мм	не ограничено	1.200 °C
> высокое содержание связующего вещества увеличивает прочность						
158	Шамотная смесь С	25	не ограничено	3–5 мм	не ограничено	1.100 °C

Смеси на гидравлическом связующем

5716	Универсальная смесь ХМ (быстро схватывающаяся)	5	12 месяцев	3–50 мм	15–20 минут	1.200 °C
5856		10				
2740		25				
> экстремально высокая прочность уже при комнатной температуре						
161	Гидро-смесь 0-1	25	12 месяцев	1–10 мм	30–45 минут	1.050 °C
162	Огнеупорный бетон	25	6 месяцев	5–25 мм	15–30 минут	1.050 °C
> литьевая масса						

Печные штукатурки

3309	Натуральная печная белая	25	12 месяцев	5–10 мм	45–60 минут	120 °C
> рекомендуется печная сетка						
3343	Моделируемая печная белая	25	12 месяцев	5–15 мм	20–30 минут	90 °C
> усилена волокнами, рекомендуется печная сетка						

Химически связанные смеси

2861	Didotect (огнеупорный клей)	10	12 месяцев (при ≈ 20 °C)	2–3 мм	30–40 минут	1.350 °C
3741	Волокнистая смесь чёрная (уплотнительная масса)	0,3	6 месяцев (без заморозки)	1–20 мм	60–90 минут	1.250 °C
> для материалов с различным удлинением						
3742	Волокнистая смесь белая (уплотнительная масса)	0,3	6 месяцев (без заморозки)	1–20 мм	60–90 минут	1.250 °C
3738		5				
> для материалов с различным удлинением						
3995	Кислотостойкая масса	1,5	6 месяцев	0–3 мм	60–90 минут	1.000 °C
3850		11				
> для соединения дымовых труб						

Смеси, штукатурки и массы

Рекомендации по смесям и печным штукатуркам



Топка	Каналы	Внешняя оболочка	Подключение к дымовой трубе	Отверстие для осмотра и очистки	Метал и печной шамот	Монтаж кафеля	Заполнение швов	Декор керамика
●●●	●●●			●●●		●●●		
●●●	●●●	●● от 4 см толщина стенки		●●●		●●		
●●	●●			●●●		●●		
●●	●●			●●●		●●●●	●●	
●●	●●			●●●		●●		
●●	●●	●●●●	●		●	●●		●●●●
●	●●	●●				●●		●
●●	●●	●●						
		●●●						
		●●●						●
●	●●	●●						
				●●●	●●●			
				●●●	●●●			
			●●●					



Шамотные камни и плиты
Системные решения для топок
Системные решения для каналов
Элементы внешних оболочек
Смеси, штукатурки и массы
Изоляционные материалы





Изоляционные материалы

Теплоизоляционные плиты Провольф	102–103
Теплоизоляционные плиты Вольфтерм	104–106
Теплоизоляционные плиты Промасил 950 КС	108–109
Плиты для топок вермикулит	110
Неорганический волокнистый материал	111



Теплоизоляционные плиты Провольф

Допуск к эксплуатации №: Z-43.14-128

Используйте наш теплоизоляционный материал Провольф в соответствии с Техническими правилами строительства кафельных печей и воздушного отопления TR-OL не только как тепловую изоляцию, но и в качестве замены кладки и минеральной ваты при монтаже стационарных источников тепла. Минеральные теплоизоляционные камни состоят из спрессованной оксидной смеси (диоксид кремния, оксид алюминия, оксид железа и оксид кальция), которая подвергается обжигу. Их легко обрабатывать (например, с помощью пилы для газобетона) и они устойчивы к истиранию.

Технические характеристики

Класс строительных материалов	не горючий, А1 по ДИН 4102
Плотность	435 кг/м ³
Температура применения максимум	700 °С
Прочность на сжатие в холодном состоянии	≈ 1,2 Н/мм ²
Термическое удлинение при температуре	700 °С: ≈ 0,4 %
Теплопроводность при температуре	400 °С: 0,12 Вт/мК 600 °С: 0,15 Вт/мК 800 °С: 0,19 Вт/мК

Артикул	Обозначение и размеры (Д x Ш x В)	Вес кг/шт	Штук на паллете
2427	Плиты Провольф теплоизоляция 500x250x40 мм картон 10 шт	22,50	16
2430	Плиты Провольф теплоизоляция 500x250x64 мм	3,60	100
2431	Плиты Провольф теплоизоляция 500x250x64 мм картон 6 шт	21,60	16
2543	Плиты Провольф теплоизоляция 500x250x80 мм	4,50	84
2432	Плиты Провольф теплоизоляция 500x250x100 мм	5,62	66
2861	Клей Didotect ведро 10 кг	10,00	34

Указания по использованию:

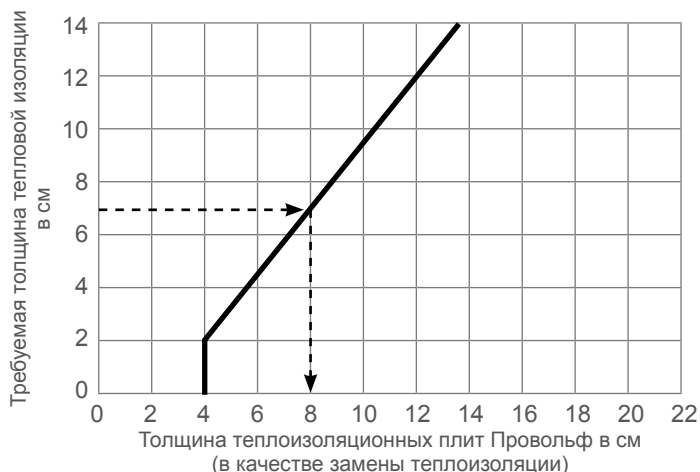
При монтаже теплоизоляционных плит Провольф использовать огнеупорный клей Didotect 135-V (артикул 2861).

Подробные инструкции по работе с плитами и клеем можно найти после регистрации в защищенной зоне загрузки нашего сайта: wolfshoehe.de/downloadbereich.

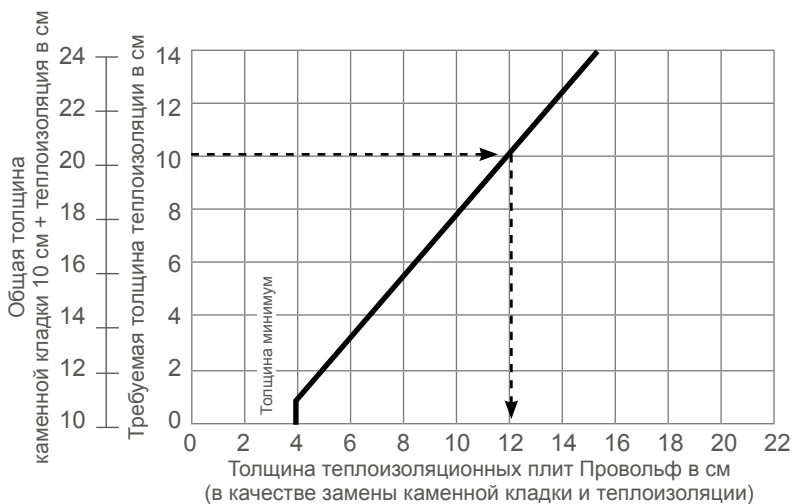


Изоляционные материалы

Теплоизоляционные плиты Провольф



Рабочая диаграмма для определения толщины слоя теплоизоляционных плит Провольф при использовании в качестве замены тепловой изоляции перед негорючими и/или статически ненагруженными стенами примыкания по Техническим Правилам строительства печей и воздушного отопления TR-OL.



Рабочая диаграмма для определения толщины слоя теплоизоляционных плит Провольф при использовании в качестве замены каменной кладки и теплоизоляции перед горючими и/или статически нагруженными стенами примыкания по Техническим Правилам строительства печей и воздушного отопления TR-OL.

Пример:

Требуемая теплоизоляция по данным производителя: 7 см

соответствует теплоизоляционная плита Провольф 8 см

Степень тепловой изоляции:

СТИ 1 9 см плита Провольф или 5,5 см плита

Провольф + активное проветривание

СТИ 2 10,5 см плита

Провольф

Пример:

Требуемая теплоизоляция по данным производителя: 10 см

Необходимая каменная кладка по Техническим Правилам строительства печей и воздушного отопления TR-OL: 10 см

Общая толщина 20 см

соответствует теплоизоляционная плита Провольф 12 см

Степень тепловой изоляции:

СТИ 3 12 см плита Провольф

СТИ 4 12 см плита Провольф + 5 см активное проветривание

Шамотные камни и плиты

Системные решения для топок

Системные решения для каналов

Элементы внешних оболочек

Смеси, штукатурки и массы

Изоляционные материалы





Теплоизоляционные плиты Вольфтерм

Теплоизоляционный материал согласно ДИН EN 15501

Наши теплоизоляционные плиты Вольфтерм могут использоваться в качестве теплоизоляции или в качестве замены каменной кладки и тепловой изоляции при монтаже источников тепла по ДИН EN 13229, или при строительстве стационарных источников тепла в соответствии с Техническими Правилами TR-OL (кафельные и/или оштукатуренные печи, отопительные камины или открытые камины). Эти плиты изготовлены из натурального материала вермикулита с неорганическими связующими, спрессованы без химических добавок и не содержат органических компонентов, волокон или асбеста. Кроме того, с ними легко работать, их можно распиливать, фрезеровать, шлифовать или сверлить с помощью простых инструментов.

Технические характеристики	
Класс строительных материалов	не горючий, А1 по ДИН 4102
Плотность	385 кг/м ³
Температура применения максимум	900 °C
Прочность на сжатие в холодном состоянии	1,19 Н/мм ²
Термическое удлинение при температуре	100–700 °C: ≈ 0,33 %
Теплопроводность при температуре	200 °C: 0,161 Вт/мК

Артикул	Обозначение и размеры (Д x Ш x В)	Вес кг/шт	Штук на паллете
3456	Плита Вольфтерм теплоизоляция вермикулит 800x600x30 мм	6,10	60
3778	Плита Вольфтерм теплоизоляция вермикулит 800x600x40 мм	7,80	44
3779	Плита Вольфтерм теплоизоляция вермикулит 800x600x50 мм	9,80	36
3780	Плита Вольфтерм теплоизоляция вермикулит 800x600x60 мм	11,80	30
3781	Плита Вольфтерм теплоизоляция вермикулит 800x600x70 мм	13,80	26
3782	Клей Вольфтерм туба 1 кг	1,00	30

Указания по использованию:

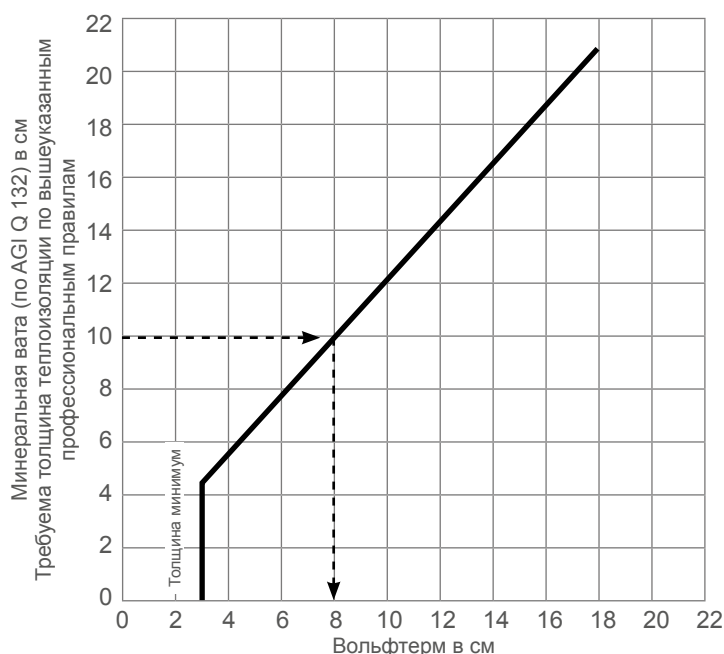
При монтаже теплоизоляционных плит Вольфтерм использовать клей Вольфтерм (артикул 3782).

Подробные инструкции по работе с плитами и клеем можно найти после регистрации в защищенной зоне загрузки нашего сайта: wolfshoehe.de/downloadbereich.



Изоляционные материалы

Теплоизоляционные плиты Вольфтерм

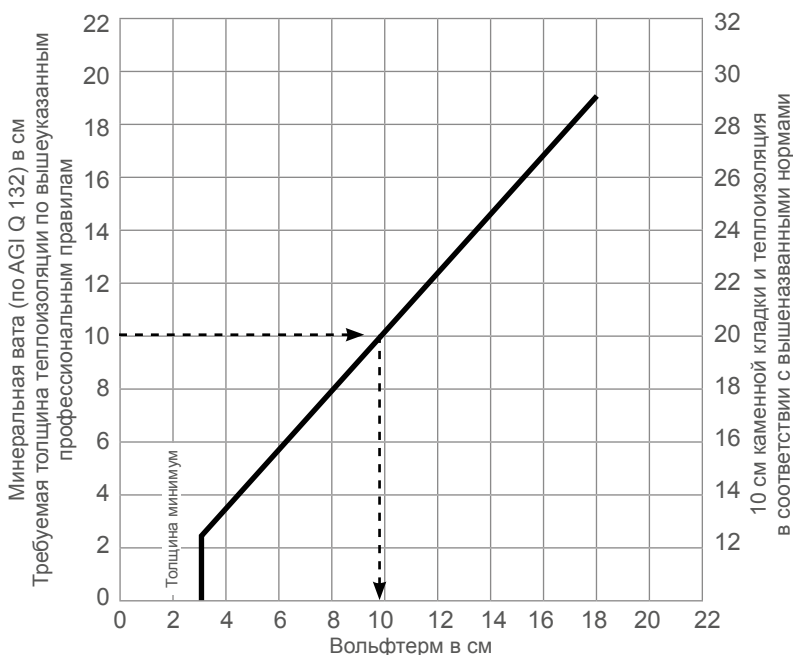


Пример:

Требуемая изоляция из минеральной ваты (по AGI Q 132) по данным производителя: 10 см

соответствует плита Вольфтерм 8 см

Рабочая диаграмма для определения толщины теплоизоляции Вольфтерм для монтажа по ДИН 18895, соответственно по ДИН ЕН 3229, в качестве замены теплоизоляции по AGI Q 132.



Пример:

Требуемая теплоизоляция из минеральной ваты (по AGI Q 132) по данным производителя: 10 см

Требуемая толщина каменной кладки по ДИН 18895: 10 см

Общая толщина по ДИН 18895 соответственно ДИН ЕН 13229: 20 см

соответствует плита Вольфтерм толщиной 9,8 см

Рабочая диаграмма для определения толщины теплоизоляции Вольфтерм при монтаже по ДИН 18895, соответственно по ДИН ЕН 13229, в качестве замены каменной кладки и теплоизоляции по AGI Q 132.

Шамотные
камни и плиты

Системные решения
для топок

Системные решения
для каналов

Элементы внешних
оболочек

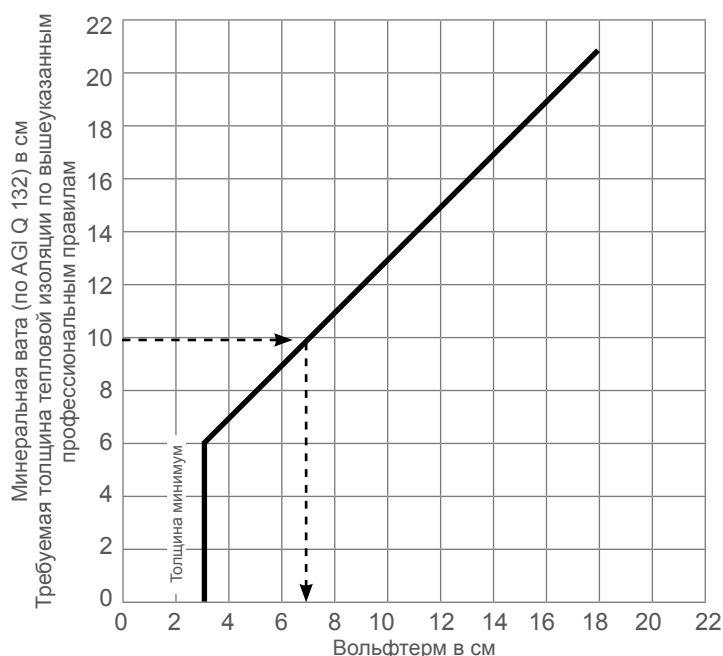
Смеси, штукатурки
и массы

Изоляционные
материалы



Изоляционные материалы

Теплоизоляционные плиты Вольфтерм



Рабочая диаграмма для определения толщины тепловой изоляции Вольфтерм при монтаже в соответствии с Техническими Правилами строительства кафельных печей и воздушного отопления в качестве замены теплоизоляции по AGI Q 132.

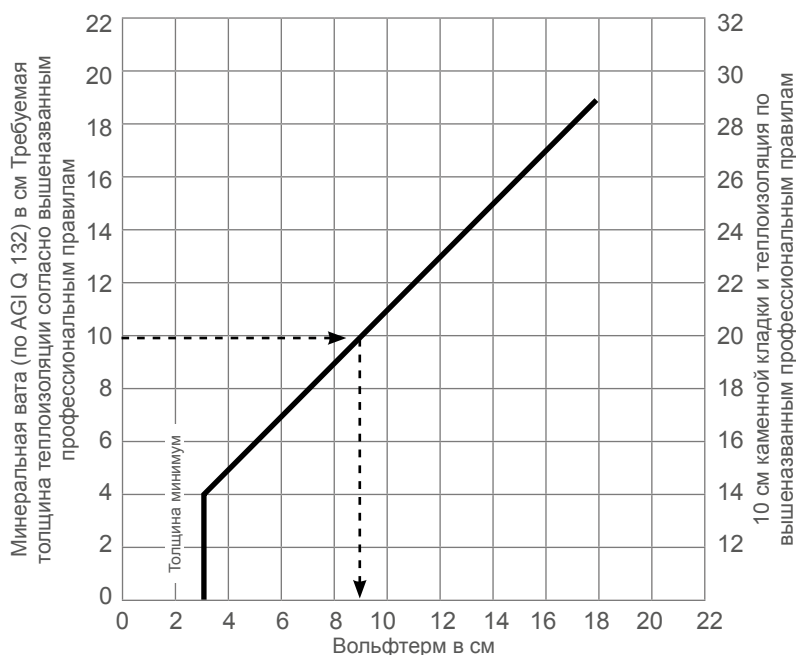
Пример:

Требуемая теплоизоляция с минеральной ватой (по AGI Q 132) по данным производителя: 10 см

соответствует плита Вольфтерм 6,9 см

Степень тепловой изоляции:

- СТИ 1 5,5 см плита Вольфтерм или 3 см плита Вольфтерм + активное проветривание
- СТИ 2 7 см плита Вольфтерм



Рабочая диаграмма для определения толщины тепловой изоляции Вольфтерм при монтаже в соответствии с Техническими Правилами строительства кафельных печей и воздушного отопления в качестве замены каменной кладки и теплоизоляции согласно AGI Q 132.

Пример:

Требуемая теплоизоляция из минеральной ваты (по AGI Q 132) по данным производителя: 10 см

Требуемая каменная кладка в соответствии с профессиональными правилами: 10 см

Общая толщина согласно профессиональным правилам: 20 см

соответствует плита Вольфтерм 8,9 см

Степень теплоизоляции:

- СТИ 3 9 см плита Вольфтерм
- СТИ 4 9 см плита Вольфтерм + 5 см активное проветривание





Изоляционные материалы

Смеси, штукатурки и массы

Элементы внешних оболочек

Системные решения для каналов

Системные решения для топок

Шамотные камни и плиты





Теплоизоляционные плиты Промасил 950 КС

Допуск к эксплуатации №: Z-43.14-139

Наши теплоизоляционные плиты Промасил 950 КС подходят для использования в качестве теплоизоляции, а также для облицовки и утепления открытых и закрытых каминов в соответствии с EN 13229, а также для кафельных и оштукатуренных печей в соответствии с Техническими Правилами строительства печей и воздушного отопления TR-OL. Промасил 950 КС – это теплоизоляционные плиты из силиката кальция, которые имеют твердую поверхность с уменьшенным образованием пыли благодаря двусторонней обработке поверхности. Они лёгкие, для работы с ними можно использовать обычные инструменты для резки и обработки древесины.

Для Швейцарии действителен швейцарский допуск пожарной безопасности № VKF 17559.

Технические характеристики

Класс строительных материалов	не горючий, А1 по ДИН 4102
Плотность	≈ 246 кг/м ³
Температура применения максимум	950 °С
Прочность на сжатие в холодном состоянии	1,2 Н/мм ²
Термическое удлинение при температуре	500 °С: максимум. 0,63 %
Теплопроводность при температуре	200 °С 0,10 Вт/мК 400 °С 0,12 Вт/мК

Артикул	Обозначение и размеры (Д x Ш x В)	Вес кг/шт	Штук на паллете
3025	Плита Промасил 950-KS теплоизоляция 1000x500x30 мм	3,70	66
3026	Плита Промасил 950-KS теплоизоляция 1000x500x40 мм	4,90	50
3027	Плита Промасил 950-KS теплоизоляция 1000x500x50 мм	6,15	40
3028	Плита Промасил 950-KS теплоизоляция 1000x500x60 мм	7,35	32
3031	Плита Промасил 950-KS теплоизоляция 1000x500x80 мм	9,80	24
3032	Плита Промасил 950-KS теплоизоляция 1000x500x100 мм	12,25	20
3076	Клей Промат туба 1 кг	1,00	10

Указания по использованию:

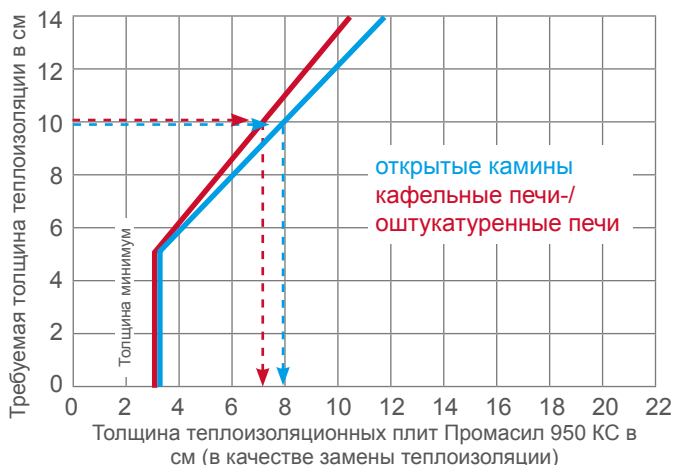
При монтаже теплоизоляционных плит Промасил 950-KS использовать клей Промат К84 (артикул 3076).

Подробные инструкции по работе с плитами и клеем можно найти после регистрации в защищенной зоне загрузки нашего сайта: wolfshoeh.de/downloadbereich.

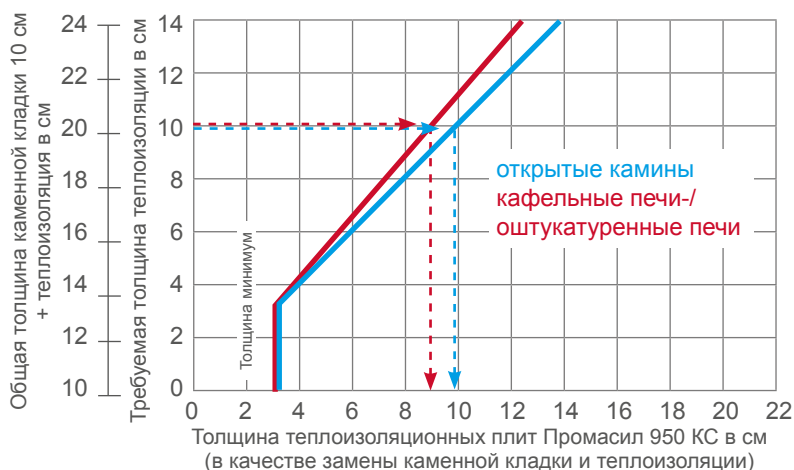


Изоляционные материалы

Теплоизоляционные плиты Промасил 950 КС



Рабочая диаграмма для определения толщины теплоизоляции из плит Промасил 950 КС при монтаже по Техническим Правилам строительства печей и воздушного отопления TR-OL в качестве замены теплоизоляции.



Рабочая диаграмма для определения толщины теплоизоляционных плит Промасил 950 КС при монтаже по Техническим Правилам строительства печей и воздушного отопления TR-OL в качестве замены теплоизоляции и 10 см каменной кладки.

Пример:

Требуемая тепловая изоляция из минеральной ваты (по AGI Q 132) по данным производителя: 10 см

соответствует плита Промасил 950 КС толщиной 7,1 см

Степень тепловой изоляции:

СТИ 1 5,5 см плита Промасил 950 КС

или

3 см плита Промасил 950 КС + активное проветривание

СТИ 2 7,5 см плита Промасил 950 КС

Пример:

Требуемая теплоизоляция по данным производителя: 10 см

Требуемая каменная кладка согласно Техническим Правилам строительства печей и воздушного отопления TR-OL: 10 см

Общая толщина: 10 см

соответствует плита Промасил 950 КС 8,9 см

Степень тепловой изоляции:

СТИ 3 9 см плита Промасил 950 КС

СТИ 4 9 см плита Промасил 950 КС + 5 см активное проветривание

Шамотные камни и плиты

Системные решения для топок

Системные решения для каналов

Элементы внешних оболочек

Смеси, штукатурки и массы

Изоляционные материалы



Изоляционные материалы

Плиты для топок из вермикулита



Плиты для топок из вермикулита

Наши плиты для топок из вермикулита имеют высокую плотность и термостойкость, они чрезвычайно устойчивы к нагрузкам на сжатие. Таким образом, они идеально подходят для использования в качестве перекрытия или потолка топки, а также для организации изменения потока дымовых газов.

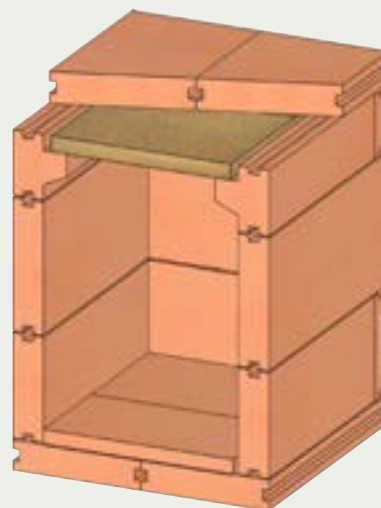
Технические характеристики	
Плотность	600 кг/м ³
Класс строительных материалов	1.150 °С
Прочность на сжатие в холодном состоянии	≈ 4,5 Н/мм ²
Усадка при температуре	1.150 °С: 1,4 %
Удельная теплоёмкость	1,15 кДж/кгК
Теплопроводность при температуре	200 °С: 0,16 Вт/мК 400 °С: 0,18 Вт/мК 600 °С: 0,20 Вт/мК

Артикул	Обозначение и размеры (Д x Ш x В)	Вес кг/шт	Штук на паллете
3730	Плита перекрытия топки вермикулит 600 кг/м ³ 4 шт 800x600x25 мм	28,80	20
3731	Плита перекрытия топки вермикулит 600 кг/м ³ 3 шт 800x600x30 мм	25,90	22

Указание:

Плиты для топок из вермикулита не требуют наличия допуска к эксплуатации в качестве теплоизоляции, и соответственно в качестве замены каменной кладки и изоляции. Плиты в топке, имеющие непосредственный контакт с пламенем, должны быть пригодны для замены. При постоянной высокой тепловой нагрузке их прочность может снижаться. Плиты из вермикулита в перекрытии топки не являются влагостойкими.

Пример использования





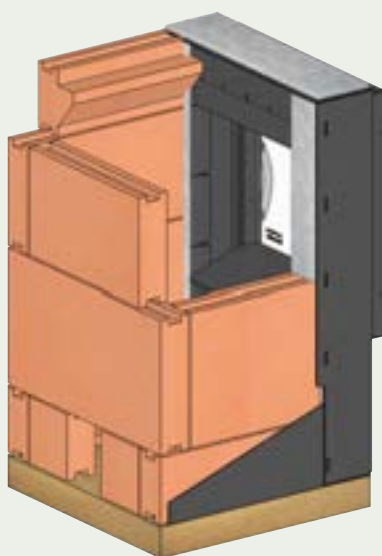
Неорганический волокнистый материал

В качестве тонкой промежуточной изоляции и для уплотнения соприкасающихся материалов с различным тепловым расширением (например, металла и печного шамота) мы рекомендуем неорганический волокнистый материал. Благодаря отсутствию органических веществ наш волокнистый материал не является опасным веществом и классифицируется как не канцерогенный в соответствии с Директивой 97/69 / ЕС.

Предельная температура использования: 1.100 °С.

Артикул	Обозначение и размеры (Д x Ш x В)	Вес кг/шт	Штук на паллете
2347	Маты из неорганического волокна 14640x610x13 мм	12,00	16
2349	Картон из неорганического волокна 10000x610x3 мм	4,00	32

Пример использования



Уплотнение между металлом и печным шамотом

Информация, касающаяся здоровья:

В канцерогенном воздействии минеральных волокон главную роль играют два фактора: во-первых, биорастворимость, которая определяет, насколько хорошо наше тело может растворить эти волокна. И, во-вторых, размер волокна, который определяет, могут ли собственные фагоциты организма (макрофаги) покрывать и удалять клетки из организма.

Наш материал обеспечивает выполнение обоих факторов благодаря химическому составу стекловолкна с содержанием оксидов щелочноземельных металлов (кальция, оксида магния) более 18 %. Это было подтверждено Институтом Фраунгофера в Ганновере. Ингаляционная биоперсистенция (период полураспада) нашего материала составляет менее 10 дней для волокон с длиной более 20 мкм.





**Общие условия
поставок и продаж**

113–118

Настоящие Общие условия продаж и поставок („Общие условия“) распространяются на все деловые отношения между нами и нашими деловыми партнерами, приобретающими у нас товары и услуги („Клиенты“). Общие условия продаж и поставок действуют, в частности, в отношении продажи и/или поставки движимых вещей вне зависимости от того, сами мы их производим или закупаем у субпоставщиков. Настоящие Общие условия продаж и поставок действуют только в отношении клиентов, которые являются предпринимателями в понимании § 14 ГК (Гражданского Кодекса ФРГ), юридическими лицами публичного права или федеральными или муниципальными предприятиями. Общие условия продаж и поставок действуют в текущей редакции в качестве рамочного соглашения, в том числе применительно к будущим договорам с клиентом без необходимости ссылки на них в каждом отдельном случае; с текущей редакцией «Общих условий» можно ознакомиться по электронному адресу: <http://wolfshoehoe.de/>. Настоящие «Общие условия» имеют исключительную силу. Иные, противоречащие им или дополняющие их условия клиента становятся частью договора только в случае нашего однозначного согласия в отношении определенного объема таких условий. Обязательность согласия действует в любом случае, например, когда мы, зная о существовании общих условий продаж и поставок клиента, оказываем услугу без оговорок. В целях уточнения обращаем внимание на то, что индивидуальные договоренности с клиентом имеют преимущественную силу перед данными «Общими условиями». Они являются действительными только в письменной форме, как и в случае односторонних сделок клиента по отношению к нам после заключения договора. Все сообщения, отправленные по электронной почте или по факсу, считаются имеющими письменную форму.

Если мы ранее сослались на наши «Общие условия», наши условия поставок и оплаты считаются согласованными в договорной форме не позднее момента получения товара.

§ 1. Заключение договора, объем поставки

- a) Наши предложения являются свободными от обязательств, включая объемы поставки, сроки поставки и цену. Сделанные обещания касательно объемов, сроков поставки и цен, в особенности если они расходятся с нашими «Общими условиями», становятся юридически обязательными лишь после нашего письменного подтверждения.
- b) Ссылка на предписания ДИН не должна расцениваться как обещание определенных свойств продуктов.
- c) Наши изделия представляют собой однородные продукты массового производства, получаемые в результате естественного процесса обжига. Поэтому какие-либо образцы любого вида и размера, пробы, изображения и описания являются лишь ни к чему не обязывающим ориентиром.
- d) Оговоренным свойством продукта считается лишь наше описание продукта. Наши публичные высказывания или реклама не считаются согласованными в договорном порядке свойствами товара. Гарантий в юридическом понимании мы заказчику не даем. Гарантия производителя остается в силе.

§ 2. Ценообразование

- a) За отсутствием иной договоренности наши цены действуют в ЕВРО и предполагают поставку на условиях самовывоза (Инкотермс 2010) с нашего завода в Нойнкирхене или из иного предварительно названного клиенту места плюс упаковка и налог на добавленную стоимость, за исключением монтажа и необходимых для него принадлежностей.
Наши цены действуют в ЕВРО, если отсутствует иная договоренность, и предполагают поставку на условиях самовывоза согласно Инкотермс 2010 с нашего завода в Нойнкирхене или из иного предварительно названного клиенту места плюс упаковка и налог на добавленную стоимость, за исключением монтажа и необходимых для него принадлежностей.
- b) Согласованные цены основаны на текущих расходах на сырье и вспомогательные материалы, зарплаты и транспорт. При изменении этих расходов, а также налогов и обязательных платежей, причитающихся за согласованную услугу, мы оставляем за собой право при рамочных договорах на поставку привести цены в соответствие с увеличившимися расходами. Об отдельных ценовых составляющих, которые привели к росту цен, мы немедленно уведомим клиента сразу после увеличения расходов. В таком случае у клиента, тем не менее, есть право расторгнуть договор в чрезвычайном порядке.
- c) При изложенных клиентом постфактум дополнительных пожеланиях, требующих изменения чертежей или заказа, возможно выставление в счет возникших в этой связи дополнительных расходов.

§ 3. Срок поставки

- a) Даты и сроки поставки носят обязательный характер только при нашем недвусмысленном письменном подтверждении. Фиксированная сделка утверждается только в том случае, если она недвусмысленно согласована.
- b) Сроки поставки начинают отсчитываться с момента нашего подтверждения заказа, но не ранее, чем будут выяснены все нюансы исполнения заказа и будут выполнены все прочие предпосылки для исполнения заказа, за которые отвечает клиент; то же самое касается дат поставки. Поставка до истечения времени поставки является допустимой. Кроме того, мы имеем право осуществлять частичные поставки в приемлемых для клиента



Общие условия поставок и продаж

объемах. Это в особенности имеет силу, если частичная поставка является для клиента с учетом согласованного в договоре назначения поставки пригодной к применению, поставка оставшегося количества заказанного товара гарантирована и для клиента это не будет сопряжено с существенными дополнительными затратами или дополнительными расходами. Датой поставки считается дата уведомления клиента о готовности к отгрузке.

- c) Согласованные даты и сроки поставки продлеваются или переносятся, что не ограничивает нас в наших правах, проистекающих из промедления клиента, на тот период, на который клиент просрочил свои договорные обязательства по текущим договорным отношениям, прописанным также и в других договорах. Без напоминания клиента наши обязательства не являются просроченными.
- d) Если клиент просрочил приемку товара, не оказал содействия, или если наша поставка задерживается по другим причинам, за которые отвечает клиент, мы можем требовать компенсации результирующего ущерба, включая дополнительные расходы (например, стоимость хранения на складе). Паушальная сумма компенсации составляет 0,5 % от суммы-нетто договора за истекшую календарную неделю, однако не более 5 % от суммы-нетто договора, начиная с даты поставки, или если дата поставки не оговорена, начиная с уведомления о готовности товара к отгрузке, мы оставляем за собой право предоставить доказательство нанесения большего урона или заявить предусмотренные по закону требования (в частности, требования возмещения дополнительных расходов, выплаты уместной компенсации, расторжения договора); паушальная сумма в любом случае должна быть засчитана в счет более широких финансовых требований. Клиенту разрешено доказать, что нам вообще не был нанесен урон или был нанесен значительно меньший урон, чем вышеуказанная паушальная сумма.
- e) Мы освобождаемся от обязанности осуществлять поставки без необходимости взять ответственность за это перед клиентом, если мы не получили своевременно соответствующую поставку от наших субпоставщиков, в этом не было нашей вины и мы заключили конгруэнтную сделку в целях покрытия.

§ 4. Договоры поставки по запросу

- a) Если не согласовано иное, при работе по рамочным договорам поставки мы оставляем за собой право при каждом запросе товаров согласовывать количество и сроки поставки.
- b) Если при работе по рамочному договору поставки мы не получили своевременно запрос о поставке, мы оставляем за собой право после истечения периода отсрочки выйти из оставшейся части рамочного договора поставки. В таком случае мы оставляем за собой недвусмысленное право требовать возмещения убытков.

§ 5. Форс-мажорные обстоятельства и прочие препятствия

- a) Форс-мажорные и прочие непредвиденные, возникшие не по нашей вине обстоятельства позволяют нам отложить поставку на срок действия препятствия и назвать разумные сроки подготовки, если эти обстоятельства помешали нам своевременно исполнить наши договорные обязательства. Если ввиду этих обстоятельств поставка еще не исполненной части окажется невозможной или неприемлемой, мы имеем право полностью или частично выйти из договора. К форс-мажорным обстоятельствам относятся, в частности, забастовки, локауты, действия органов власти, близкие к войне ситуации, катастрофы, пожары и прочие препятствия для производства или поставки, и нарушения производства; о начале и прекращении действия таких препятствий мы уведомим клиента как можно скорее. Мы обязаны представить доказательство. Это также имеет силу в том случае, если вышеуказанные препятствия возникли после возникновения просрочки или затронули субпоставщика. При удлинении времени поставки или в случае нашего полного или частичного выхода из договора клиент не может требовать по этой причине возмещения ущерба.
- b) Клиент может потребовать от нас сообщить ему в течение разумного срока, будем ли мы выходить из договора или осуществим поставку в течение разумного дополнительного срока. При отсутствии ответа от нас клиент может выйти из договора. Это также имеет силу в том случае, если задержка поставки продолжается более одного месяца. Более широких прав на компенсацию ущерба у клиента нет ни в каком из этих случаев.

§ 6. Размеры, вес, количество

- a) При поставках товара с отклонениями в размерах, весе и количестве в пределах принятых в торговле допусков, соответствующих предписаниям ДИН и производственно-техническим потребностям, клиент должен согласиться с этим и принять поставку по согласованной цене за единицу, если только это не ставит клиента в неприемлемо неудобное положение, не затрагивает пригодности товара к употреблению и не связано с важными эксплуатационными требованиями.
- b) Расчет осуществляется на основе определенных нами значений веса и количества поставленного товара; вес указывается с учетом принятой в торговле упаковки.

§ 7. Упаковка и транспортная тара

При наличии соответствующей договоренности в конкретном договоре, мы упаковываем товар за счет клиента принятым в торговле образом. Клиент обязан за собственный счет вернуть нам упаковочные материалы, которые



Общие условия поставок и продаж

не являются исключительно одноразовыми („многоразовая транспортная тара“). За многоразовую транспортную тару мы можем требовать уместный залог.

§ 8. Отгрузка и переход рисков

- a) При отсутствии иной недвусмысленной письменной договоренности между нами и клиентом, поставки и переход рисков осуществляются на условиях самовывоза (Инкотермс 2010) с наших заводов в Нойнкирхене или из другого названного нами места поставки.
- b) Готовый к отгрузке товар должен быть вывезен незамедлительно, не позднее одной недели после получения уведомления о готовности груза. В противном случае мы правомочны хранить товар на складе за счет и на риск клиента.

§ 9. Условия платежа

- a) Клиент имеет право взаимозачета или удержания только в том случае, если его встречное требование обрело законную силу или является неоспоримым. При наличии дефектов в нашей поставке это право клиента не затрагивается. Клиент может воспользоваться правом удержания только в том случае, если его встречное требование проистекает из тех же договорных отношений.
- b) Чеки или векселя принимаются только в счет исполнения. Оплата векселем должна быть предварительно недвусмысленно согласована.
- c) Если клиент просрочил оплату, на покупную цену начисляются проценты по действующей по закону ставке пени за просрочку платежа.
- d) Если клиент не выполняет условия оплаты или если станут известны обстоятельства, которые вызывают оправданные сомнения в кредитоспособности клиента, срок оплаты по всем нашим требованиям, включая требования, по которым мы приняли вексель, наступает немедленно, если только не было достигнуто иных индивидуальных договоренностей о сроках платежа. То же самое действует применительно к возникшим расходам, оказанным услугам и находящимся на стадии производства, а также законченным, но еще не поставленным товарам. Если после заключения договора купли-продажи нам станут известны обстоятельства, которые объективно могут свидетельствовать о снижении кредитоспособности клиента, мы, кроме того, можем потребовать по всем еще не исполненным договорам в соответствии с § 321 Гражданского Кодекса ФРГ предоплаты или предоставления обеспечения. Мы правомочны в любой момент, включая период текущих деловых отношений, осуществлять поставку полностью или частично только по предоплате. Мы информируем о соответствующем бронировании не позднее подтверждения заказа.
- e) Кроме того, в силу согласованной в п. 10 оговорки о собственности, мы можем запретить перепродажу и обработку поставленного товара или потребовать в соответствии с законодательными предписаниями возврата товара или передачи косвенной собственности поставленным товаром за счет заказчика и отозвать полномочия на взыскание в соответствии с п. 10 f). Клиент уже сейчас дает нам право доступа в указанных случаях после предварительного предупреждения на его предприятие с тем, чтобы забрать поставленный товар.

§ 10. Сохранение права собственности

- a) Все поставленные товары остаются в нашей собственности (условно проданные товары) до исполнения всех требований, в частности, до исполнения соответствующих платежных требований по текущим счетам.
- b) Обработка и переработка условного проданного товара осуществляется нами как производителем, за исключением положения § 950 Гражданского Кодекса ФРГ. Переработанный товар считается условно проданным товаром в понимании абзаца а). При переработке, соединении и смешивании клиентом условно проданного товара с другими товарами нам принадлежит право собственности на новую вещь в том соотношении, в каком фактурная стоимость условно проданного товара находится к фактурной стоимости других использованных товаров. Если в результате соединения или смешивания мы утрачиваем право собственности, клиент уже сейчас обязуется обеспечить нам коллективную собственность на соединенную или смешанную новую вещь и бесплатно сохранять ее для нас.
- c) Клиент имеет право продать условно проданный товар только в рамках обычного хозяйственного оборота на своих обычных условиях ведения бизнеса, если он не просрочил сроки платежа при условии, что проистекающие из перепродажи требования в соответствии с d/e) переходят на нас.
- d) Проистекающие из перепродажи условно проданного товара требования клиента уже теперь переуступаются нам в полном объеме или в размере суммы, которая причитается на нашу долю в коллективной собственности. Настоящим мы принимаем переуступку. Таковые служат в том же объеме обеспечению условно проданного товара.
- e) Если условно проданный товар продается заказчиком вместе с другими товарами, полученными не от нас, переуступка проистекающего из перепродажи требования действует только в размере фактурной стоимости нашего условно проданного товара. При продаже товаров, в которых мы имеем долю коллективной собственности



Общие условия поставок и продаж

в соответствии с b), переуступка распространяется на требование, соответствующее этой доле коллективной собственности.

- f) Клиент правомочен до нашей отмены взыскивать по проистекающим из c) и d) требованиям. Мы оставляем за собой право самостоятельно взыскивать по требованиям, если клиент не будет должным образом исполнять свои платежные обязательства и просрочит сроки платежа. Право на отмену у нас есть только в случаях, указанных в 9 e). Клиент ни в коем случае не имеет права переуступить требование. По нашему требованию он обязан немедленно уведомить своих покупателей о переуступке нам и передать нам необходимую для взыскания информацию и документы.
- g) Если стоимость существующего обеспечения превышает размер обеспеченных требований в общей сложности более чем на 10%, мы обязаны, но только по требованию клиента, разблокировать обеспечение по нашему усмотрению. Не разрешается передавать условно проданный товар в залог, отчуждать его в виде обеспечения или иным образом обременять правами третьих лиц. Клиент должен немедленно ставить нас в известность об описи или прочем ущемлении третьими лицами.
- h) Мы правомочны при противоречащем договору поведении клиента, в частности, при просрочке платежа или при нарушении обязанностей в соответствии с f) или g), выйти из договора в соответствии с законодательными предписаниями и затребовать товар назад в силу оговорки о сохранении права собственности и выхода из договора. Если клиент после наступления срока платежа не оплатил закупочную цену, мы можем воспользоваться этими правами только в том случае, если мы предварительно безуспешно назначали клиенту уместный дополнительный срок для оплаты или в таковом назначении срока в силу законодательных предписаний нет необходимости. Мы оставляем за собой право требовать более широкой компенсации ущерба.

§ 11. Дефекты, поставка товара, не соответствующего договору

- a) Оптические изъяны, образующиеся при производстве грубой и огнеупорной керамики (например, отклонения цвета), которые не влияют на обычную пригодность к применению, не являются дефектом.
- b) Клиент должен немедленно после получения товара обследовать его и уведомить нас после получения товара о заметных дефектах. Рекламация считается поступившей незамедлительно, если она будет заявлена в течение десяти (10) календарных дней. Решающим во всех случаях является дата поступления рекламации к нам. В случае дефекта, который является очевидным без предварительного исследования, клиент обязан поставить нас в известность о дефекте в течение двух (2) календарных дней. Если клиент упустит должное обследование и/или уведомление о дефекте, товар в любом случае считается одобренным. Клиент несет полное бремя доказывания применительно ко всем предпосылкам для заявления претензий, в частности, что касается самого дефекта, момента времени, когда был замечен дефект, и своевременности заявления рекламации.
- c) Нам должна быть предоставлена возможность проверить заявленную рекламацию. В срочных случаях, когда речь идет о риске для производственной безопасности или о предотвращении несоразмерно большого ущерба для клиента, мы должны определить дефект немедленно после поступления рекламации. Товар, по которому была заявлена рекламация, должен быть по нашему требованию немедленно возвращен нам. Если клиент переработал или продал поставленный товар, он теряет какое бы то ни было право на рекламацию применительно к соответствующему дефекту и проистекающие из этого права на замену, если только клиент не сделал по отношению к нам оговорки относительно рекламации.
- d) Если рекламация в соответствии с вышестоящими b) и c) не исключена, действуют законодательные предписания, если только ниже не оговорено ничего иного.
- e) В случае дефекта товара мы на свой выбор осуществляем ремонт или новую поставку. Расходы на снятие и установку, а также расходы на обработку дефектного товара у клиента нами не возмещаются. Мы правомочны поставить устранение дефекта, которое мы должны осуществить, в зависимости от оплаты клиентом причитающейся закупочной цены. Клиент, однако, имеет право удержать находящуюся в соотношении с дефектом уместную часть закупочной цены.
- f) Клиент должен хранить товар с тщательностью добропорядочного коммерсанта с соблюдением указаний по хранению. Если товар израсходован, клиент должен сохранить и выдать нам образец товара, по которому была заявлена рекламация.
- g) Клиент имеет право на возмещение ущерба или на компенсацию тщетных расходов, включая случаи дефектов, только в соответствии с параграфом 13, в остальном претензии исключаются.

§ 12. Связанные с заказом производственные приспособления

Связанные с заказом производственные приспособления, как то: оснастка, модели, шаблоны, приспособления, контрольные калибры и формы, которые мы изготавливаем или приобретаем по заказу клиента, остаются в нашей собственности также и в том случае, если мы выставяем в счет часть расходов, если только иное не было согласовано в конкретном договоре. Они хранятся у нас в течение трех лет после даты последней поставки. По истечении этого срока они уничтожаются.



Общие условия поставок и продаж

§ 13. Ответственность, возмещение ущерба

- a) Клиент гарантирует, что предоставленные им данные, в частности, чертежи камней и конструкций, не нарушают охраняемые и прочие права третьих лиц.
- b) Мы обязаны возместить ущерб вне зависимости от правового основания в рамках ответственности за вину при умысле и грубой халатности. При простой халатности мы при условии ответственности более мягкого уровня отвечаем в соответствии с законными предписаниями (например, за тщательность в собственных вопросах) только за ущерб для жизни, целостности организма или здоровья и за ущерб, проистекающий из не являющегося незначительным нарушения существенной обязанности по договору (обязанность, исполнение которой является кардинальной для исполнения договора и на исполнение которой партнер по договору принципиально полагается и может полагаться); однако в таком случае наша ответственность ограничивается возмещением прогнозируемого, обычно возникающего ущерба.
- c) Проистекающие из b) ограничения ответственности действуют также при нарушении обязанностей лицами или применительно к лицам, за вину которых мы в силу законных предписаний отвечаем. Ограничения не действуют, если мы по хитрости умолчали о дефекте или гарантировали свойство товара, а также применительно к претензиям, проистекающим из Закона об ответственности за продукцию.
- d) Если третье лицо обратится к нам с требованием о возмещении ущерба, причина которого находится в зоне ответственности заказчика, заказчик должен оградить нас от таких требований.

§ 14. Срок давности

- a) Несмотря на § 438 раздел 1 № 3 Гражданского Кодекса ФРГ, общий срок исковой давности претензий по дефектам материального или юридического порядка составляет один год с даты поставки.
- b) Это также касается договорных и внедоговорных требований возмещения ущерба со стороны клиента, которые опираются на дефект товара, если только применение обычного предусмотренного по закону срока давности (§§ 195, 199 Гражданского Кодекса ФРГ) не привело бы в конкретном случае к более короткому сроку давности. Однако требования возмещения ущерба со стороны клиента, проистекающие из 13 b), а также из Закона об ответственности за продукцию, теряют силу за давностью исключительно только в соответствии с предусмотренными в законодательном порядке сроками давности.

§ 15. Место исполнения, подсудность

- a) Местом исполнения платежей является наш юридический адрес в 91233 Нойнкирхен, для всех прочих обязанностей – местонахождение завода-поставщика.
- b) Исключительным местом подсудности по всем спорам, проистекающим из соглашения, ссылающегося на «Общие условия» или в связи с ним, является 91233 Нойнкирхен, Германия. Однако мы также можем обратиться с иском по местонахождению клиента.

§ 16. Применимое право

Применительно ко всем правоотношениям между клиентом и нами действует исключительно только право Федеративной Республики Германия за исключением Конвенции ООН о договорах международной купли-продажи товаров (CISG).

§ 17. Частичная недействительность

Если отдельные положения настоящих «Общих условий продаж и поставок» окажутся или станут недействительными, это не скажется на действительности прочих положений договоренности.

§ 18. Конфиденциальность

Наши деловые партнеры обязуются не передавать неправомочным третьим лицам данные, которые становятся известными в рамках деловых отношений, а также защищать их и охранять от доступа и злоупотребления неправомочными лицами.

По состоянию на: 01.07.2019



Предметный указатель

- А** ALEX базовый комплект..... 37
ALEX Топка подовой печи 36-39
Аккумуляционный блок из шамота 95-101
Аккумуляционный блок из шамота 180/180x40 мм 68-69
Аккумуляционный блок из шамота DINGO... 63-65
- Б** Базовый комплект WGO 26
- В** Внутренняя футеровка топок..... 45
Волокнистая смесь 96
Вольфтерм теплоизоляционные плиты..... 104-106
- Г** Гидросмесь..... 92
- Д** Didotect 95
DINGO Аккумуляционный блок из шамота.... 63-65
Дисплей для дверцы подовой печи блок управления ORi wifi..... 24-35
Дополнительная поверхность нагрева 66-67
- З** Заглушка для неиспользуемых отверстий подключения..... 60
Замыкающая полоска 78
- И** Изоляционные материалы 102-111
- К** Каминная плита 81
Камни для внешней оболочки печи..... 80
Камни для дымовых каналов 56-57
Камни для каналов системы Стандарт... 54-55
Камни для каналов с пазом и гребнем N+F 50-52
Камни для топок UZ 37 40-41
Камни для топок Palego 44
Камни с пазом и гребнем 43
Картон из неорганического волокна 111
Комплект GD 52-53
Комплект дымовых каналов N+F 70
Кламмер для крышки прочистного отверстия 58-59, 67
Клей 95
- Клей Вольфтерм..... 104
Клей Didotect 95
Клей Промат..... 108
Кислотостойкая масса 97
Крышки ревизионного отверстия..... 50-52, 58-59, 67
- Л** Литьевая масса..... 92
- М** Маты из неорганического волокна 111
Моделируемая печная штукатурка 94
Модуль..... 63-65
Монтажные скобы..... 83
- Н** Натуральная печная штукатурка 94
Неорганический волокнистый материал..... 111
- О** Огнеупорный бетон – литьевая масса 92
Опорный камень для внешних обочек.... 74
Опорный камень с пазом с двух сторон 19
- П** Переходник 51-55, 58-59, 67
Печная дверца 24-39
Печная смесь В светлая..... 90
Печная смесь В+ светлая..... 90
Печные штукатурки 94
Плиты для топок из вермикулита 110
Плита направляющая для дымового канала 54-55
Плиты перекрытия..... 20
Плиты перекрытия топок..... 42
Плита перекрытия топки вермикулит 110
Плиты с пазом с двух сторон..... 19
Плита теплоизоляция вермикулит 104-106
Плита Хурдис 21, 82
Подключение дымовой трубы 58-59, 67
Провольф Теплоизоляционные плиты 102-103
Проектные решения для печей из печного шамота 84-85
Промасил Теплоизоляционные плиты 108-109
Пустотелые плиты Хурдис 82
- Р** Радиальные камни 78-79
Ревизионное отверстие 58-59, 67
- С** Смеси..... 88-93
Смесь ХКМ 89
Смесь керамическая В светлая..... 90
Смесь керамическая В+ светлая..... 90
Смесь шамотная С 88
Смесь ХМ 91
Смесь Универсал Плюс..... 89
Системы дымовых каналов N+F 70
Стандартные камни 14-18
- Т** Теплоизоляционные плиты..... 102-110
Теплоизоляционные плиты из силиката кальция 108-109
Топки подовых печей 24-47
Топки подовых печей WGO 24-35
- У** Угловые элементы 76-77
Угол 90° 76-77
Угол 135° 76-77
Универсал Плюс 89
Универсальная смесь ХКМ 89
Универсальная смесь ХМ..... 91
Универсальная смесь Универсал Плюс..... 89
Уплотнительные массы 96
- Ф** Фасонные камни для внутренней футеровки каминных топок Esch 45
- Х** ХКМ Смесь керамическая..... 89
ХМ Смесь 91
- Ч** Чугунный патрубок... 63-65
- Ш** Шамотные плиты Хурдис 21
Шамотная смесь С..... 88
Штуцеры для подключения дымовой трубы.... 60-61
- Э** ЭКО+ Камни для топок..... 40-41
ЭКО+ Топки подовых печей 46



Печи из печного шамота из рук мастеров ...

... в руки мастера

**Вольфсхойер Тонверке
ГмбХ & Ко. КГ**

Старокалужское шоссе 62
117630 Москва, Россия

Телефон: +7 495 784 77 91
Телефакс: +7 495 784 77 91

office@wolfshoehe.ru

**Wolfshöher Tonwerke
GmbH & Co. KG**

Wolfshöhe 2
D-91233 Neunkirchen am Sand

Telefon: +49 9153-9262-0
Telefax: +49 9153-4342

info@wolfshoehe.de



Специалисты в области шамота

Печной шамот . Фасонные камни . Трубы

Изменения и опечатки не исключены.



wolfshoehe.de